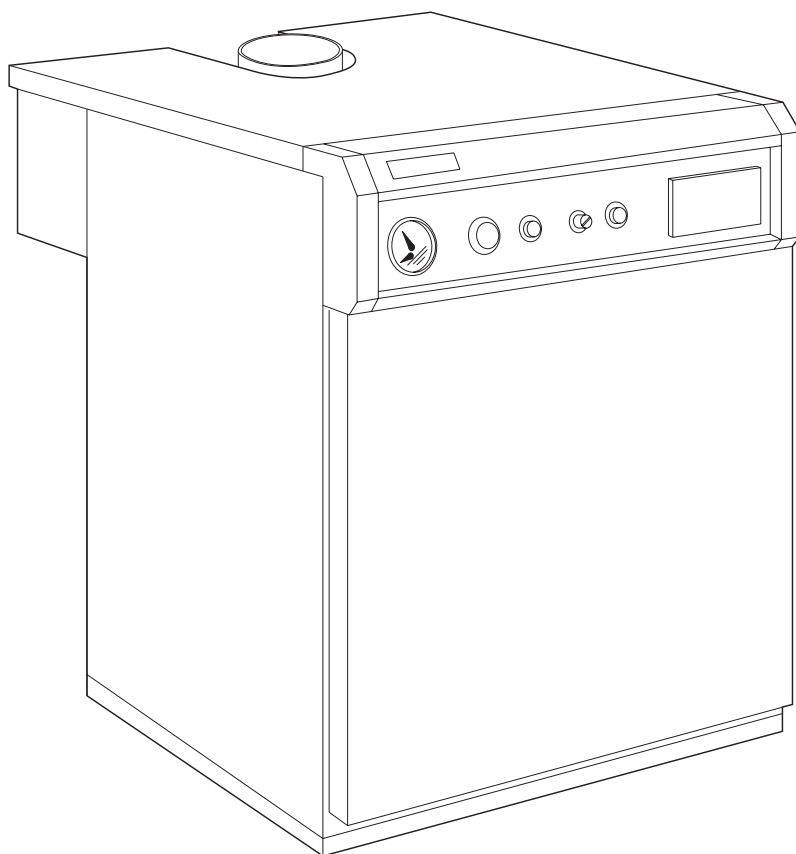


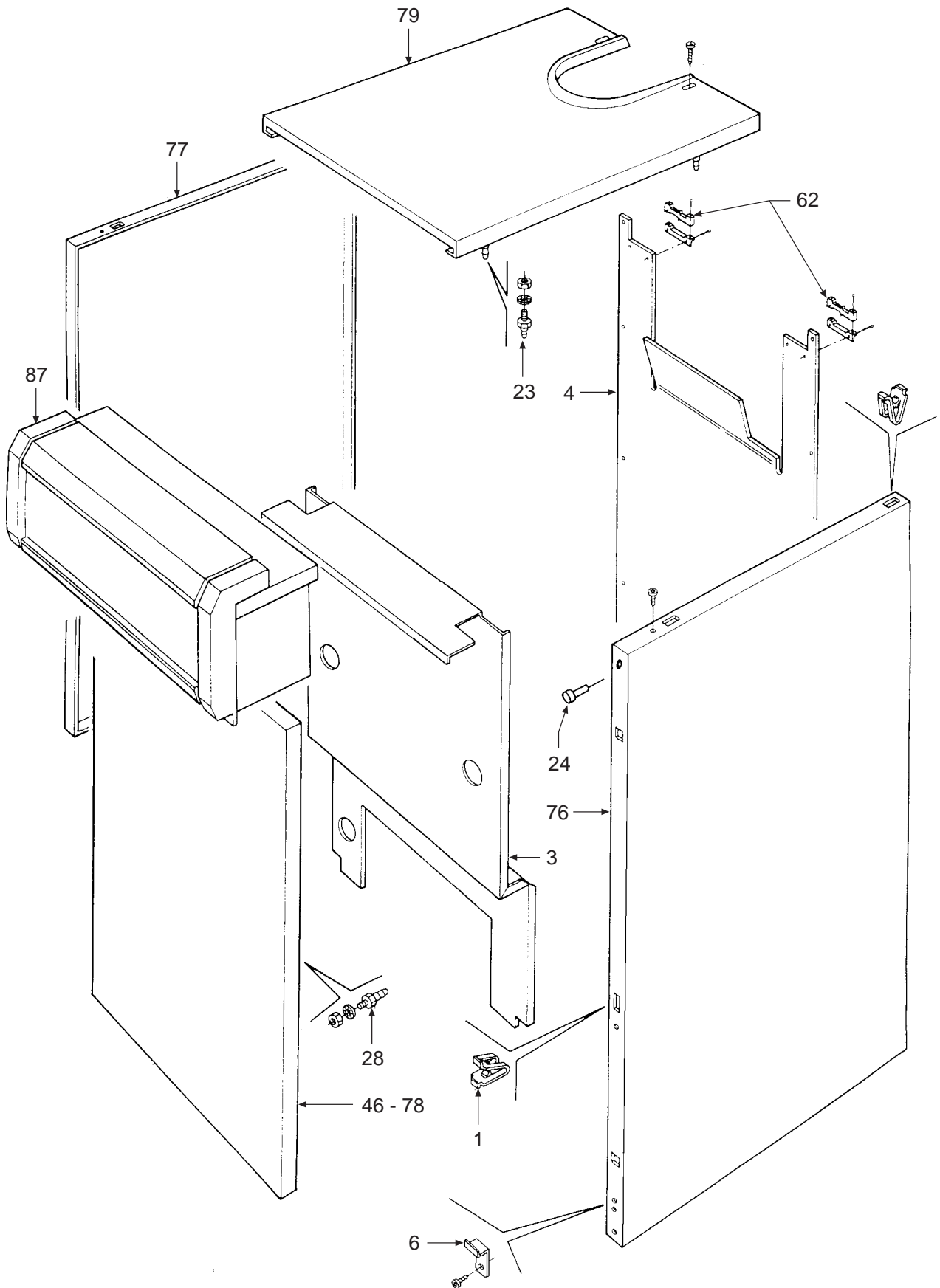
Seven ECO 8 ÷ 18 EL

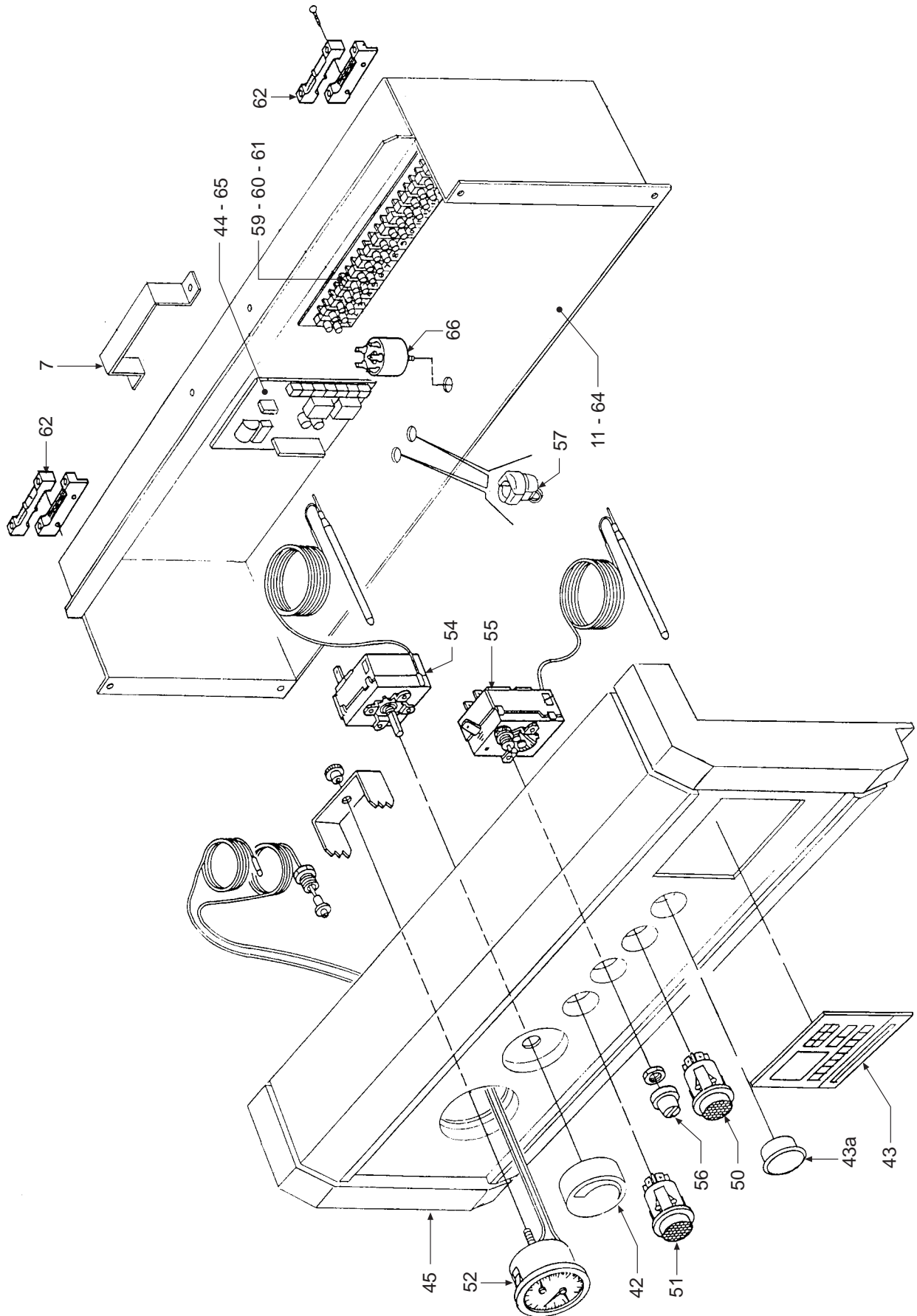
- LISTA PEZZI DI RICAMBIO
- SPARE PART LIST
- ERSATZSTEILE
- LISTE PIECES DETACHES
- LISTA PIEZAS DE REPUESTO

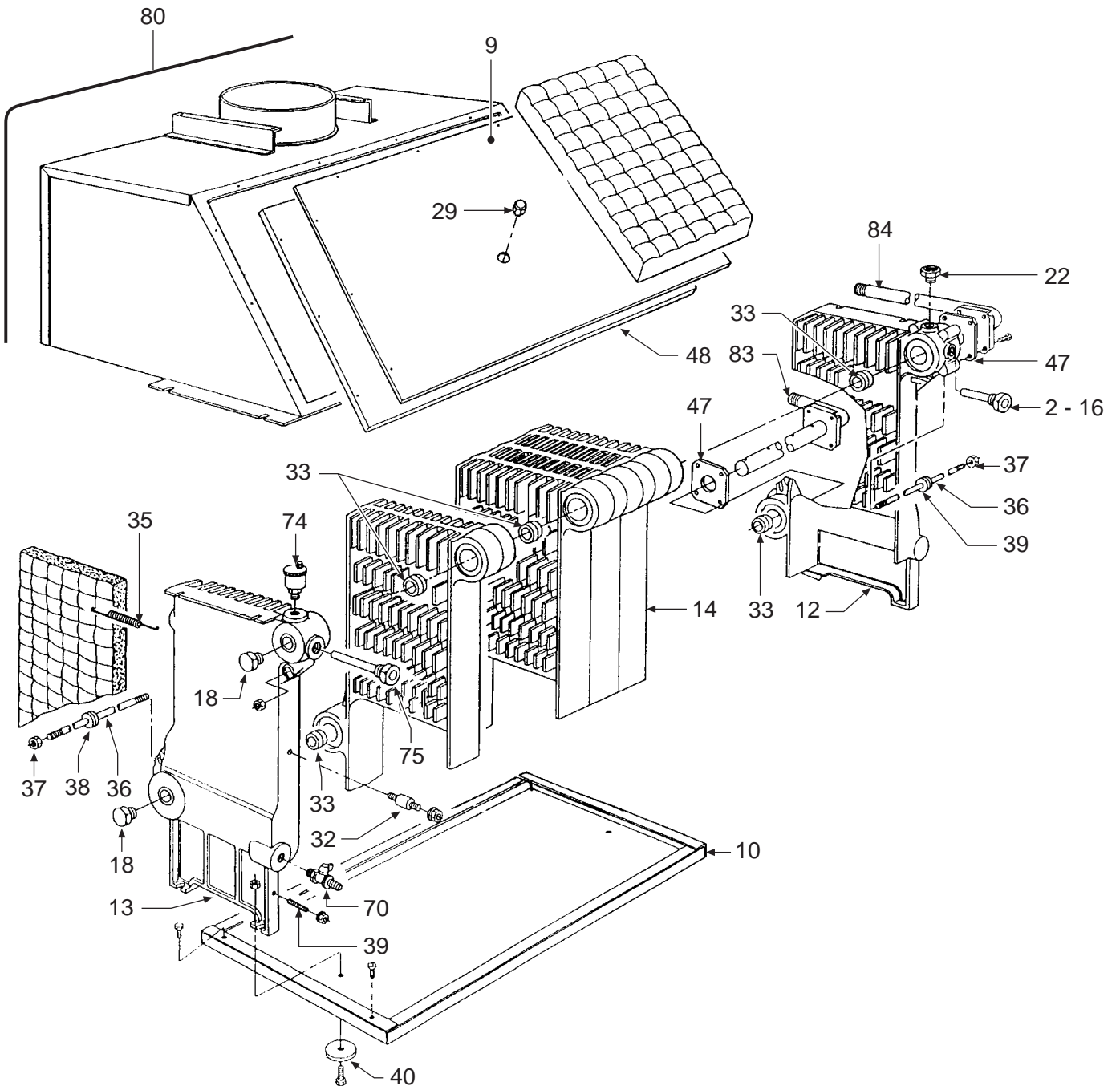


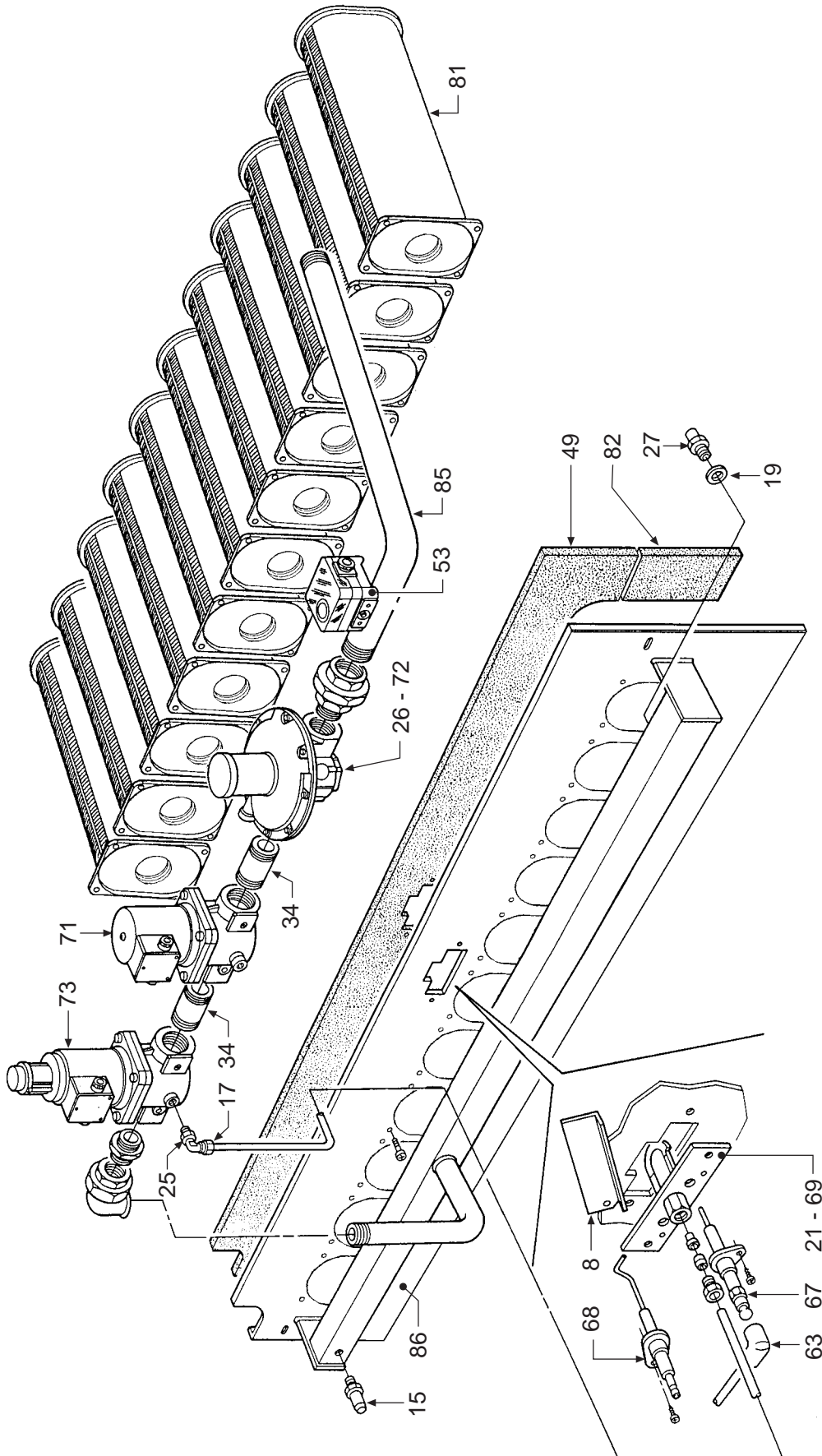
Appr. nr. A95.11 A - CE 0085 AS 0003

CODICE	EDIZIONE	MERCATO	VISTO
30R0058/0	02 - 98	IT - ES	









POS.	CODICE	DESCRIZIONE	119	136	153	170	187	204	221	238	255	272	289
1	3100021/0	MOLLETTA INNESTO PIOLINI M0/A3	•	•	•	•	•	•	•	•	•	•	•
2	3100026/0	MOLLETTA PER BULBI TRILOBATI	•	•	•	•	•	•	•	•	•	•	•
3	3113912/0	PARETE ANTER. V. BIANCO	•										
3	3113913/0	PARETE ANTER. V. BIANCO		•									
3	3113914/0	PARETE ANTER. V. BIANCO			•								
3	3113915/0	PARETE ANTER. V. BIANCO				•							
3	3113916/0	PARETE ANTER. V. BIANCO					•						
3	3113917/0	PARETE ANTER. V. BIANCO						•					
3	3113918/0	PARETE ANTER. V. BIANCO							•				
3	3113919/0	PARETE ANTER. V. BIANCO								•			
3	3113920/0	PARETE ANTER. V. BIANCO									•		
3	3113921/0	PARETE ANTER. V. BIANCO										•	
3	3113922/0	PARETE ANTER. V. BIANCO											•
4	3113942/0	PARETE POST. V. BIANCO	•										
4	3113943/0	PARETE POST. V. BIANCO		•									
4	3113944/0	PARETE POST. V. BIANCO			•								
4	3113945/0	PARETE POST. V. BIANCO				•							
4	3113946/0	PARETE POST. V. BIANCO					•						
4	3113947/0	PARETE POST. V. BIANCO						•					
4	3113948/0	PARETE POST. V. BIANCO							•				
4	3113949/0	PARETE POST. V. BIANCO								•			
4	3113950/0	PARETE POST. V. BIANCO									•		
4	3113951/0	PARETE POST. V. BIANCO										•	
4	3113952/0	PARETE POST. V. BIANCO											•
6	3120992/0	SUPPORTO INF. FIANCHI ZNCR.	•	•	•	•	•	•	•	•	•	•	•
7	3120924 /0	LAMIERA RINFORZO COPERCHIO	•	•	•	•	•	•	•	•	•	•	•
8	3211155/0	PORTELLINO PER PORTA CAM. COMB.	•	•	•	•	•	•	•	•	•	•	•
9	3211612/0	COPERCHIO ANTIREFOULEUR	•										
9	3211613/0	COPERCHIO ANTIREFOULEUR		•									
9	3211614/0	COPERCHIO ANTIREFOULEUR			•								
9	3211615/0	COPERCHIO ANTIREFOULEUR				•							
9	3211616/0	COPERCHIOANTIREFOULEUR					•						
9	3211617/0	COPERCHIO ANTIREFOULEUR						•					
9	3211618/0	COPERCHIO ANTIREFOULEUR							•				
9	3211619/0	COPERCHIO ANTIREFOULEUR								•			
9	3211620/0	COPERCHIO ANTIREFOULEUR									•		
9	3211621/0	COPERCHIO ANTIREFOULEUR										•	
9	3211622/0	COPERCHIO ANTIREFOULEUR											•
10	3291112/0	BACINELLA CALDAIA	•										
10	3291113/0	BACINELLA CALDAIA		•									
10	3291114/0	BACINELLA CALDAIA			•								
10	3291115/0	BACINELLA CALDAIA				•							
10	3291116/0	BACINELLA CALDAIA					•						
10	3291117/0	BACINELLA CALDAIA						•					
10	3291118/0	BACINELLA CALDAIA							•				
10	3291119/0	BACINELLA CALDAIA								•			
10	3291120/0	BACINELLA CALDAIA									•		

POS.	CODICE	DESCRIZIONE	119	136	153	170	187	204	221	238	255	272	289
10	3291121/0	BACINELLA CALDAIA										•	
10	3291122/0	BACINELLA CALDAIA											•
11	3291172/0	LAMIERA PROTEZIONE CABLAGGIO	•										
11	3291173/0	LAMIERA PROTEZIONE CABLAGGIO		•									
11	3291174/0	LAMIERA PROTEZIONE CABLAGGIO			•								
11	3291175/0	LAMIERA PROTEZIONE CABLAGGIO				•							
11	3291176/0	LAMIERA PROTEZIONE CABLAGGIO					•						
11	3291177/0	LAMIERA PROTEZIONE CABLAGGIO						•					
11	3291178/0	LAMIERA PROTEZIONE CABLAGGIO							•				
11	3291179/0	LAMIERA PROTEZIONE CABLAGGIO								•			
11	3291180/0	LAMIERA PROTEZIONE CABLAGGIO									•		
11	3291181/0	LAMIERA PROTEZIONE CABLAGGIO										•	
11	3291182/0	LAMIERA PROTEZIONE CABLAGGIO											•
12	3300532/0	ELEMENTO DESTRO	•	•	•	•	•	•	•	•	•	•	•
13	3300533/0	ELEMENTO SINISTRO	•	•	•	•	•	•	•	•	•	•	•
14	3300534/0	ELEMENTO INTERMEDIO	•	•	•	•	•	•	•	•	•	•	•
15	3340028/0	PRESA DI PRESSIONE	•	•	•	•	•	•	•	•	•	•	•
16	3340069/0	GUAINA 1/2X130 Øi 15 Øe16	•	•	•	•	•	•	•	•	•	•	•
17	3340091/0	GOMITO 1/8M RACC. 06 ART.237 EF	•	•	•	•	•	•	•	•	•	•	•
18	3360132/0	TAPPO 1" 1/4	•	•	•	•	•	•	•	•	•	•	•
19	3370048/0	GUARNIZIONE Øe 16 Øi 10	•	•	•	•	•	•	•	•	•	•	•
21	3370079/0	UGELLO G24.1 B/P GPL POLIDORO	•	•	•	•	•	•	•	•	•	•	•
22	3400061/0	TAPPO ESAGONALE 1/2	•	•	•	•	•	•	•	•	•	•	•
23	3400064/0	PIOLINO INNESTO M5X26	•	•	•	•	•	•	•	•	•	•	•
24	3400088/0	PIOLINO X INNESTO AD ASOLA	•	•	•	•	•	•	•	•	•	•	•
25	3400471/0	RIDUZIONE 1/4-1/8	•	•	•	•	•	•	•	•	•	•	•
26	3401070/0	DIST. STAB. JEAVONS 3/4"-1"	•	•	•	•	•	•	•	•	•	•	•
27	3400983/0	UGELLO ES 12 F. 3,35	•	•	•	•	•	•	•	•	•	•	•
27	3400967/0	UGELLO ES 12 F. 2,15	•	•	•	•	•	•	•	•	•	•	•
28	3401139/0	PIOLINO INNESTO M5X39,5	•	•	•	•	•	•	•	•	•	•	•
29	3500615/0	TAPPO art. 172 -01-00	•	•	•	•	•	•	•	•	•	•	•
32	3401125/0	DISTANZIALE PARETI ANTERIORE	•	•	•	•	•	•	•	•	•	•	•
33	3420400/0	BICONO Ø.58,6	•	•	•	•	•	•	•	•	•	•	•
34	3421282/0	TUBO 1" 1/2"X80 FIL.20X20	•	•	•	•	•	•	•	•	•	•	•
34	3420133/0	TUBO 1"X70 EIL 15/15	•	•									
35	3430022/0	MOLLA AGGRAFFANTE ISOLANTE	•	•	•	•	•	•	•	•	•	•	•
36	3440140/0	TIRANTE M12X 925 FIL.40/40				•							
36	3440153/0	TIRANTE M12X 665 FIL.40/40	•										
36	3440159/0	TIRANTE M12X1255 FIL.40/40								•			
36	3440160/0	TIRANTE M12X1355 FIL.40/40									•		
36	3440295/0	TIRANTE M12X 760 FIL.40/40		•									
36	3440298/0	TIRANTE M12X1100 FIL.40/40						•					
36	3440350/0	TIRANTE M12X 830 FIL.40/40			•								
36	3440353/0	TIRANTE M12X1180 FIL.40/40							•				
36	3440356/0	TIRANTE M12X1510 FIL.40/40											•
36	3440366/0	TIRANTE M12X1020 FIL.40/40					•						
36	3440367/0	TIRANTE M12X1430 FIL.40/40										•	

POS.	CODICE	DESCRIZIONE	119	136	153	170	187	204	221	238	255	272	289
37	3450091/0	DADO ALTO M12	•	•	•	•	•	•	•	•	•	•	•
38	3450207/0	MOLLA MDE 23X12,2X1,5	•	•	•	•	•	•	•	•	•	•	•
39	3450269/0	BARRA FIL. M6X45	•	•	•	•	•	•	•	•	•	•	•
40	3500060/0	PIEDINO D'APPOGGIO BACIN. NYLON	•	•	•	•	•	•	•	•	•	•	•
42	3500259/0	MANOPOLA TST. REG. BIANCA (F.B)	•	•	•	•	•	•	•	•	•	•	•
43	3500339/0	TAPPO COPRIFORO CENTRAL. BIANCO	•	•	•	•	•	•	•	•	•	•	•
43a	3500396/0	TAPPO BIANCO	•	•	•	•	•	•	•	•	•	•	•
44	3500496/0	SUPPORTO ABS SCHEDE HONEYWELL	•	•	•	•	•	•	•	•	•	•	•
45	3500554/0	CRUSCOTTO BIANCO	•										
45	3500555/0	CRUSCOTTO BIANCO		•									
45	3500556/0	CRUSCOTTO BIANCO			•								
45	3500557/0	CRUSCOTTO BIANCO				•							
45	3500558/0	CRUSCOTTO BIANCO					•						
45	3500559/0	CRUSCOTTO BIANCO						•					
45	3500560/0	CRUSCOTTO BIANCO							•				
45	3500561/0	CRUSCOTTO BIANCO								•			
45	3500562/0	CRUSCOTTO BIANCO									•		
45	3500563/0	CRUSCOTTO BIANCO										•	
45	3500564/0	CRUSCOTTO BIANCO											•
46	3510005/0	GOMMINO DISTANZIALE BIANCO	•	•	•	•	•	•	•	•	•	•	•
47	3510101/0	GUARNIZ. TENUTA 102X102	•	•	•	•	•	•	•	•	•	•	•
48	3531909/0	ISOLANTE COP. ANTIREF.	•										
48	3531910/0	ISOLANTE COP. ANTIREF.		•									
48	3531911/0	ISOLANTE COP. ANTIREF.			•								
48	3531912/0	ISOLANTE COP. ANTIREF.				•							
48	3531913/0	ISOLANTE COP. ANTIREF.					•						
48	3531914/0	ISOLANTE COP. ANTIREF.						•					
48	3531915/0	ISOLANTE COP. ANTIREF.							•				
48	3531916/0	ISOLANTE COP. ANTIREF.								•			
48	3531917/0	ISOLANTE COP. ANTIREF.									•		
48	3531918/0	ISOLANTE COP. ANTIREF.										•	
48	3531919/0	ISOLANTE COP. ANTIREF.											•
49	3532043/0	ISOLANTE PORTINA C.C. SUPERIORE	•										
49	3532044/0	ISOLANTE PORTINA C.C. SUPERIORE		•									
49	3532045/0	ISOLANTE PORTINA C.C. SUPERIORE			•								
49	3532046/0	ISOLANTE PORTINA C.C. SUPERIORE				•							
49	3532047/0	ISOLANTE PORTINA C.C. SUPERIORE					•						
49	3532048/0	ISOLANTE PORTINA C.C. SUPERIORE						•					
49	3532049/0	ISOLANTE PORTINA C.C. SUPERIORE							•				
49	3532050/0	ISOLANTE PORTINA C.C. SUPERIORE								•			
49	3532051/0	ISOLANTE PORTINA C.C. SUPERIORE									•		
49	3532052/0	ISOLANTE PORTINA C.C. SUPERIORE										•	
49	3532053/0	ISOLANTE PORTINA C.C. SUPERIORE											•
50	3610036/0	INTERRUTTORE BIPOLARE	•	•	•	•	•	•	•	•	•	•	•
51	3610037/0	PULSANTE UNIPOLARE	•	•	•	•	•	•	•	•	•	•	•
52	3640079/0	TERMOIDROMETRO 0-120°	•	•	•	•	•	•	•	•	•	•	•
53	3640085/0	PRESSOSTATO DGW	•	•	•	•	•	•	•	•	•	•	•

POS.	CODICE	DESCRIZIONE	119	136	153	170	187	204	221	238	255	272	289
54	3640121/0	TERMOSTATO. TR2	•	•	•	•	•	•	•	•	•	•	•
55	3640145/0	TERMOSTATO. LS1	•	•	•	•	•	•	•	•	•	•	•
56	3640178/0	CAPPUCCIO X TST. SIC. LS	•	•	•	•	•	•	•	•	•	•	•
57	3650411/0	SERRACAVO 063.AA01	•	•	•	•	•	•	•	•	•	•	•
59	3650190/0	MORSETTIERA	•	•	•	•	•	•	•	•	•	•	•
60	3650618/0	PIASTRINA ISOLANTE 12P (NR. 01-12)	•	•	•	•	•	•	•	•	•	•	•
61	3650357/1	PIASTRINA ISOLANTE 12P (NR. 13-24)	•	•	•	•	•	•	•	•	•	•	•
62	3650363/0	PRESSACAVO DOPPIO	•	•	•	•	•	•	•	•	•	•	•
63	3650554/0	ATTACCO CANDELA	•	•	•	•	•	•	•	•	•	•	•
64	3650572/0	RIVETTO DI MASSA A 4 LINGUETTE	•	•	•	•	•	•	•	•	•	•	•
65	3650599/0	CENTRALINA ELETTR.	•	•	•	•	•	•	•	•	•	•	•
66	3650612/0	FILTRO ANTIDISTURBO	•	•	•	•	•	•	•	•	•	•	•
67	3670226/0	ELETTRODO ACCENSIONE B/P	•	•	•	•	•	•	•	•	•	•	•
68	3670227/0	ELETTRODO RIVELAZIONE B/P	•	•	•	•	•	•	•	•	•	•	•
69	3670238/0	BRUCIATORE PILOTA	•	•	•	•	•	•	•	•	•	•	•
70	3680049/0	RUBINETTO SCARICO MASCHIO 3/4	•	•	•	•	•	•	•	•	•	•	•
71	3680144/0	VALVOLA EV 40 ATT. 1" 1/2 UGV			•	•	•	•	•	•	•	•	•
71	3680151/0	VALVOLA EV 25 ATT. 1" UGV	•	•									
72	3680147/0	STAB. 1" 1/2 J48 MOLLA ROSSONERA			•	•	•	•	•	•	•	•	•
72	3680152/0	STAB. 1" J48 MOLLA NERA	•	•									
73	3680192/0	VALVOLA EVRL 25 ATT. 1" UGV	•	•									
73	3680193/0	VALVOLA EVRL 40 ATT. 1" 1/2 UGV			•	•	•	•	•	•	•	•	•
74	3690088/0	VALVOLA ARIA 1/2"	•	•	•	•	•	•	•	•	•	•	•
75	3690114/0	VALVOLA RITEGNO 1/2" NPT	•	•	•	•	•	•	•	•	•	•	•
76	3700340/0	FIANCO DESTRO COMPLETO	•	•	•	•	•	•	•	•	•	•	•
77	3700341/0	FIANCO SINISTRO COMPLETO	•	•	•	•	•	•	•	•	•	•	•
78	3703389/0	PORTA COMPLETA	•										
78	3703390/0	PORTA COMPLETA		•									
78	3703391/0	PORTA COMPLETA			•								
78	3703392/0	PORTA COMPLETA				•							
78	3703393/0	PORTA COMPLETA					•						
78	3703394/0	PORTA COMPLETA						•					
78	3703395/0	PORTA COMPLETA							•				
78	3703396/0	PORTA COMPLETA								•			
78	3703397/0	PORTA COMPLETA									•		
78	3703398/0	PORTA COMPLETA										•	
78	3703399/0	PORTA COMPLETA											•
79	3703225/0	COPERCHIO COMPLETO	•										
79	3703226/0	COPERCHIO COMPLETO		•									
79	3703227/0	COPERCHIO COMPLETO			•								
79	3703228/0	COPERCHIO COMPLETO				•							
79	3703229/0	COPERCHIO COMPLETO					•						
79	3703230/0	COPERCHIO COMPLETO						•					
79	3703231/0	COPERCHIO COMPLETO							•				
79	3703232/0	COPERCHIO COMPLETO								•			
79	3703233/0	COPERCHIO COMPLETO									•		
79	3703234/0	COPERCHIO COMPLETO										•	

POS.	CODICE	DESCRIZIONE	119	136	153	170	187	204	221	238	255	272	289
79	3703235/0	COPERCHIO COMPLETO											•
80	3751371/0	ANTIREFOULEUR COMPLETO	•										
80	3751372/0	ANTIREFOULEUR COMPLETO		•									
80	3751373/0	ANTIREFOULEUR COMPLETO			•								
80	3751374/0	ANTIREFOULEUR COMPLETO				•							
80	3751375/0	ANTIREFOULEUR COMPLETO					•						
80	3751376/0	ANTIREFOULEUR COMPLETO						•					
80	3751377/0	ANTIREFOULEUR COMPLETO							•				
80	3751378/0	ANTIREFOULEUR COMPLETO								•			
80	3751379/0	ANTIREFOULEUR COMPLETO									•		
80	3751380/0	ANTIREFOULEUR COMPLETO										•	
80	3751381/0	CORPO ANTIREFOULEUR											•
81	3760803/0	BRUCIATORE TP. 271.013.001 FURIGAS	•	•	•	•	•	•	•	•	•	•	•
82	3532054/0	ISOLANTE PORTINA C.C. LATERALE	•	•	•	•	•	•	•	•	•	•	•
83	3840248/0	TUBAZIONE DIFFUSORE	•										
83	3840249/0	TUBAZIONE DIFFUSORE		•									
83	3840250/0	TUBAZIONE DIFFUSORE			•								
83	3840251/0	TUBAZIONE DIFFUSORE				•							
83	3840252/0	TUBAZIONE DIFFUSORE					•						
83	3840253/0	TUBAZIONE DIFFUSORE						•					
83	3840254/0	TUBAZIONE DIFFUSORE							•				
83	3840255/0	TUBAZIONE DIFFUSORE								•			
83	3840256/0	TUBAZIONE DIFFUSORE									•		
83	3840257/0	TUBAZIONE DIFFUSORE										•	
83	3840258/0	TUBAZIONE DIFFUSORE											•
84	3840259/0	TUBAZIONE MANDATA IMPIANTO	•	•	•	•	•	•	•	•	•	•	•
85	3840260/0	TUBAZIONE ENTRATA GAS 8-9 EL.	•	•									
85	3840261/0	TUBAZIONE ENTRATA GAS 10-14 EL.			•	•	•	•					
85	3840262/0	TUBAZIONE ENTRATA GAS 15-18 EL.								•	•	•	•
86	3840580/0	COLLETTORE GAS-PORTA	•										
86	3840581/0	COLLETTORE GAS-PORTA		•									
86	3840582/0	COLLETTORE GAS-PORTA			•								
86	3840583/0	COLLETTORE GAS-PORTA				•							
86	3840584/0	COLLETTORE GAS-PORTA					•						
86	3840585/0	COLLETTORE GAS-PORTA						•					
86	3840586/0	COLLETTORE GAS-PORTA							•				
86	3840587/0	COLLETTORE GAS-PORTA								•			
86	3840588/0	COLLETTORE GAS-PORTA									•		
86	3840589/0	COLLETTORE GAS-PORTA										•	
86	3840590/0	COLLETTORE GAS-PORTA											•
87	3850926/1	CABLAGGIO	•										
87	3850927/1	CABLAGGIO		•									
87	3850928/1	CABLAGGIO			•								
87	3850929/1	CABLAGGIO				•							
87	3850930/1	CABLAGGIO					•						
87	3850931/1	CABLAGGIO						•					
87	3850932/1	CABLAGGIO							•				

