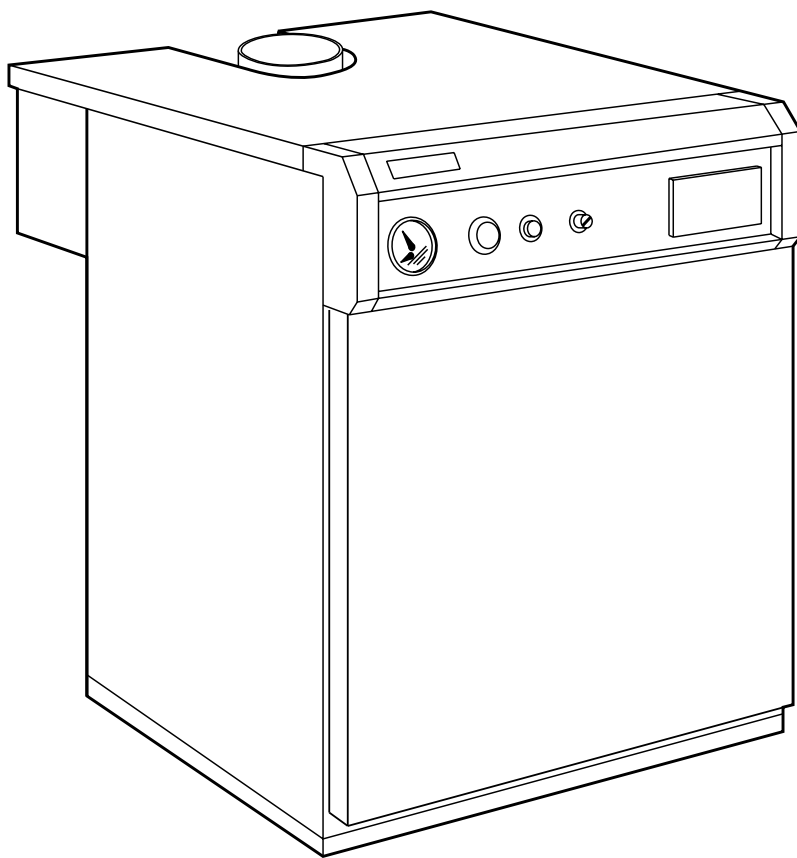




## ИНСТРУКЦИЯ ПО УСТАНОВКЕ И ОБСЛУЖИВАНИЮ



# SEVEN

## ЧУГУННЫЙ ГАЗОВЫЙ КОТЕЛ ВЫСОКИЙ КПД

---

мод. 4 - 5 - 6 - 7





## **Оглавление**

1. Общие сведения
2. Технические характеристики и размеры
3. Установка
4. Электрические схемы
5. Включение и выключение
6. Регулировка и трансформация газа
7. Обслуживание и чистка
8. Возможные неполадки и их устранение

## 1. ОБЩИЕ СВЕДЕНИЯ

### 1.01 Введение

Котел **Seven**, имеет сертификат С.Е., - это тепловой генератор для систем отопления на природном (G 20) или сжиженном газе G.P.L. (G 31).

Корпус котла состоит из секций, соединенных между собой специальными ниппелями. Оптимальное распределение ребер обеспечивает высокий тепловой КПД и экономию топлива.

### 1.02 Общие указания

Монтаж, установка и первый пуск котла в эксплуатацию, обслуживание должны выполняться квалифицированным персоналом, который имеет разрешение завода-изготовителя, с тщательным соблюдением действующих требований и норм. Размеры помещения под котельную, системы вентиляции, дымоудаления, а также соединение с дымоходом, гидравлическая система, топливопровод, электросхема должны соответствовать требованиям действующего законодательства.

## 2. ТЕХНИЧЕСКИЕ ХАРАКТЕРИСТИКИ И РАЗМЕРЫ

### 2.01 Размеры (см. рис. 1 и таблица 2)

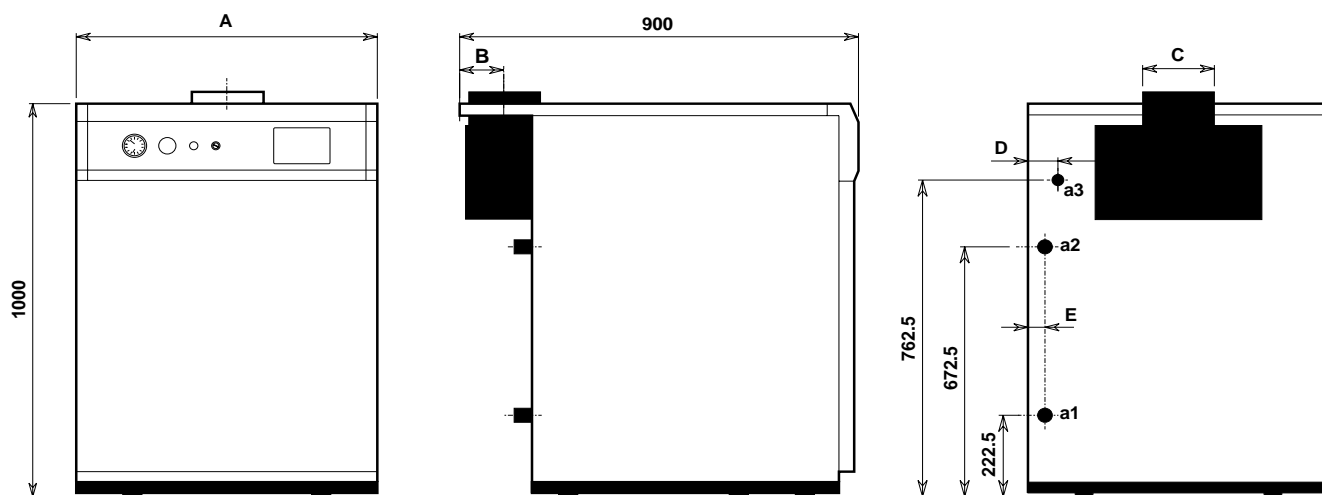


Рис. 1

- a1** - Обратка 1" 1/2
- a2** - Подача 1" 1/2
- a3** - Вход газа 3/4"

## 2.02 Технические характеристики

Чугунный котле **SEVEN** выпускается для работы на природном газе (G 20).

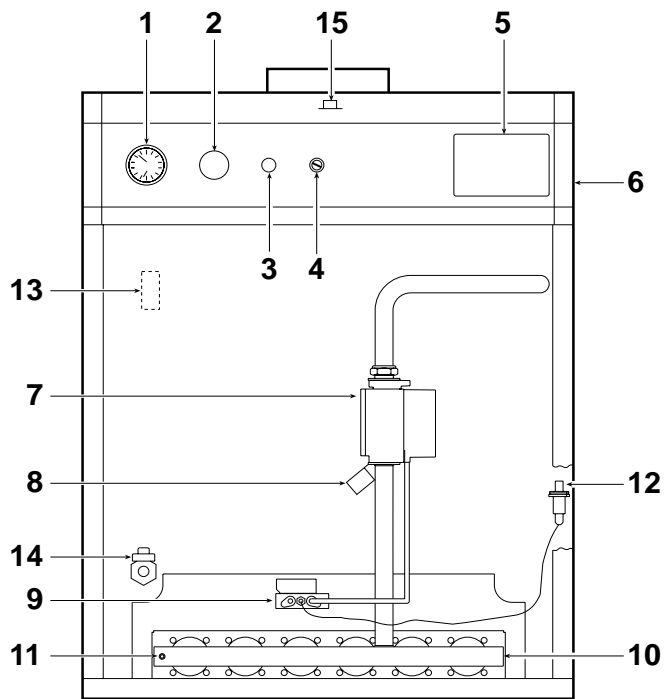
**Н.В.:** Максимальная рабочая температура теплоносителя должна быть не выше 110 °С.

Таблица 1	МОДЕЛЬ	Кол-во элементов	Тепловая отдача	Номинальная теплов. мощность (P.C.I.)	Номинальная теплов. мощность (P.C.S.)
			кВт	кВт	кВт
	Seven 4	4	51	56	62,2
	Seven 5	5	68	74,8	83
	Seven 6	6	85	93,5	103,8
	Seven 7	7	102	112	124,3

Таблица 2	МОДЕЛЬ	РАЗМЕРЫ					СОЕДИНЕНИЯ			Вес с упаковк. кг	Содерж. воды литр	Макс. раб. давление бар
		A мм	B мм	C Ø мм	D мм	E мм	обратка а1 Ø	подача а2 Ø	газ а3 Ø			
	Seven 4	550	96,5	180	43	35	1" 1/2"	1" 1/2"	3/4"		22	4
	Seven 5	640	96,5	180	46	38	1" 1/2"	1" 1/2"	3/4"		26	4
	Seven 6	720	106,5	200	44	36	1" 1/2"	1" 1/2"	3/4"		30	4
	Seven 7	800	106,5	200	42	34	1" 1/2"	1" 1/2"	3/4"		34	4

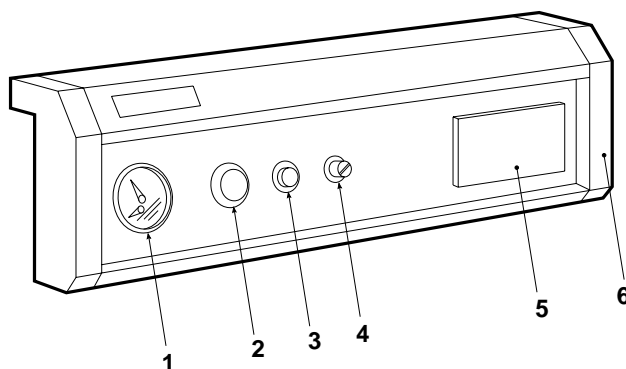
Таблица 3	МОДЕЛЬ	N° сопел газ основные	Сопло газов. основное Ø мм		Сопло газов. запальн. Ø мм		Давление подающ. газа мбар		Давл. газа в коллект. горел мбар		Подача газа в горелки		
			Nat. G20	G.P.L. G31	Nat. G20	G.P.L. G31	Nat. G20	G.P.L. G31	Nat. G20	G.P.L. G31	Nat. G20 м³/С/ч	G.P.L. G31 кг/ч	
	Seven 4	3	3,5	2,15	0,4	0,24	15	23	37	13,3	36	5,9	4,34
	Seven 5	4	3,5	2,15	0,4	0,24	15	23	37	13,3	36	7,9	5,79
	Seven 6	5	3,5	2,15	0,4	0,24	15	23	37	13,3	36	9,9	7,24
	Seven 7	6	3,5	2,15	0,4	0,24	15	23	37	13,3	36	11,8	8,68

## 2.03 Основные компоненты



Вид спереди без передней панели

Рис. 2а



Пульт управления и контроля

Рис. 2б

### Описание

- |  |                                    |
|--|------------------------------------|
| 1. Термогидрометр                      | 9. Горелка запальника              |
| 2. Регулировочный термостат котла      | 10. Труба коллектор газа           |
| 3. Переключатель котла                 | 11. Клемма давления газа           |
| 4. Дымовой термостат                   | 12. Пьезоэлектрический запальник   |
| 5. Место установки управления каскадом | 13. Автоматич. кран сброса воздуха |
| 6. Панель для приборов                 | 14. Сливной кран                   |
| 7. Газовый клапан                      | 15. Отбор дыма                     |
| 8. Предохранительный термостат         |                                    |

## 2.04 Кривая потери нагрузок

Гидравлические потери на каждый вариант указаны на графике (по отношению к расходу воды)

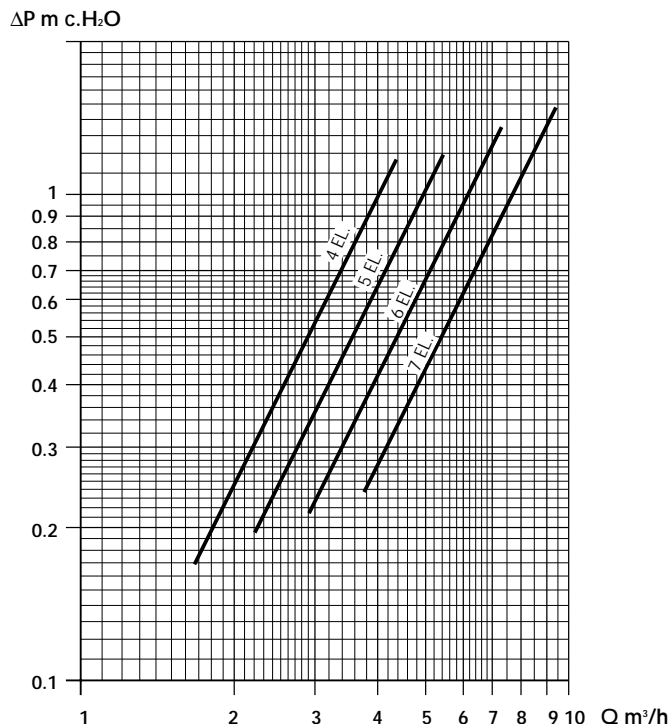


Рис. 3

## 2.05 Дымоудаление

- Котел оборудован ДЫМОВЫМ ТЕРМОСТАТОМ, который отключает подачу газа в горелке в случае неэффективной тяги.
- В случае срабатывания ДЫМОВОГО ТЕРМОСТАТА, необходимо отвинтить колпачок, расположенный на пульте управления (деталь № 5 на рис. 2а и 2b) и «нажать» ручную кнопку термостата, после чего котел начнет работать.
- В случае замены ДЫМОВОГО ТЕРМОСТАТА, необходимо использовать запасные части завода-изготовителя. При замене рекомендуется тщательно выполнить электрические соединения; для правильного монтажа датчика термостата см. рис. 4. **ИСКЛЮЧЕНИЕ ТЕРМОСТАТА ИЗ ЭЛЕКТРИЧЕСКОЙ СХЕМЫ НЕ ДОПУСКАЕТСЯ.** В случае частого срабатывания дымового термостата вызывайте сервисную службу.
- Берегите датчик термостата при чистке устройства контроля тяги.

Вид котла сзади

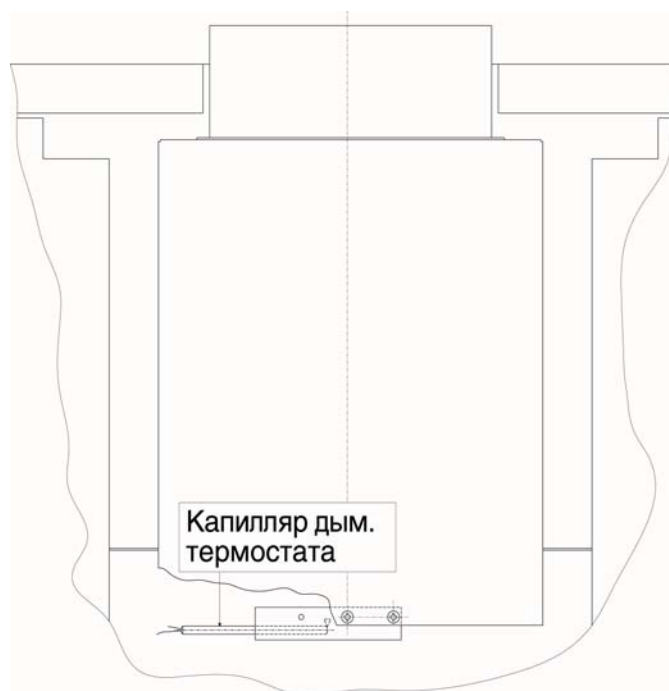


Рис. 4

### 3. УСТАНОВКА КОТЛА

(выполняется квалифицированным персоналом)

#### 3.01 Общие указания

Котел должен быть установлен в соответствии с действующим законодательством.

Между котлом и системой отопления рекомендуется установить отсечной клапан, позволяющий при необходимости изолировать котел от системы.

В случае, если в трубопроводе могут образоваться воздушные мешки, рекомендуется установить вантузы в точках, где мешки могут образоваться.

Во избежание образования конденсата в котле, тепловой скачок теплоносителя (разница в температуре между подачей и обратным ходом) допускается не более 20 °С.

Сечение дымохода должно соответствовать требованиям законодательства (см. UNI 9615) при этом сечение дымохода не может быть ниже сечения соединительной дымовой трубы.

Если дымовая труба уложена через огнеопасную стену, требуется облицовка трубы огнестойкой изоляцией.

Между дымоходом и котлом должно быть герметичное соединение.

Рекомендуется аккуратно выполнить соединения трубопроводов с котлом, чтобы не создалось механическое напряжение.

При подключении котла к газовой сети соблюдайте нормы действующего законодательства. Диаметр газопровода котла не имеет значения для выбора трубы, соединяющей котел со счетчиком. Диаметр этой трубы зависит только от ее длины и от потери напора.

Подключить котел к однофазной электросети 230 V ~ 50 Hz, через клеммную коробку или вилку; использовать плавкие вставки 2A max. Заземление котла - обязательно.

#### 3.02 Характеристики теплоносителя

Если жесткость воды-теплоносителя более 25 и 30° Fr, вода подлежит подготовке, во избежание образования накипи на стенках котла. Напоминается, что даже очень тонкая накипь вызывает перегрев стен котла.

**Водоподготовка обязательная в следующих случаях:**

**А) широкие системы (с большим объемом воды);**

**В) частая доливка, или после частичного или полного опорожнения системы.**

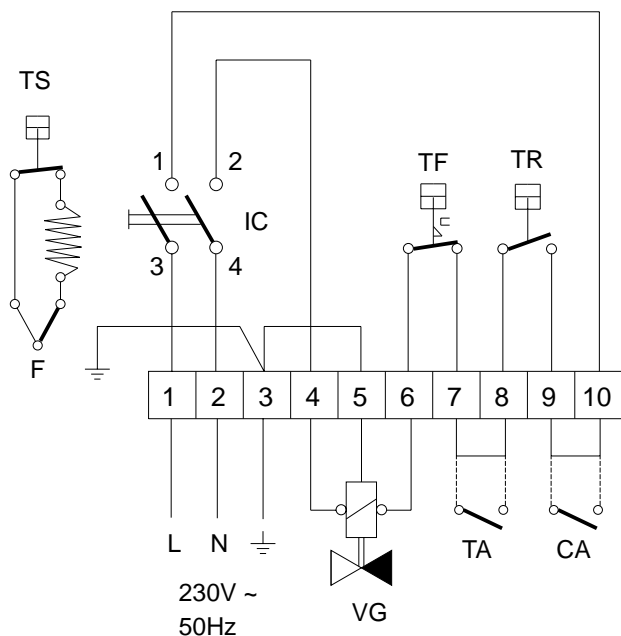


#### 4. СХЕМЫ И ЭЛЕКТРИЧЕСКИЕ СОЕДИНЕНИЯ

- Выполнить электрические соединения соблюдая схемы настоящей инструкции.
- Подключит котел к однофазной электросети 230 V ~ 50 Hz, через клеммную коробку или вилку; использовать плавкие вставки на 2А max. Обязательно заземлить котел.

**Н.В.** - Завод-изготовитель не несет ответственности за вред, причиненный незаземлением котла.

**Схема эл. соединения**



**Принципиальная электросхема**

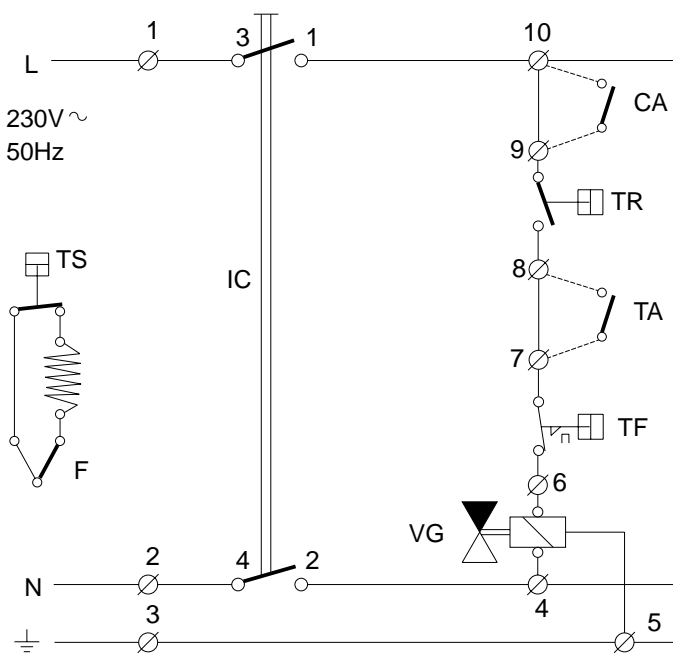


Рис. 5

#### Описание

- IC** - Переключатель котла
- TA** - Термостат помещения
- TR** - Регулировочный термостат
- TF** - Дымовой термостат
- VG** - Газовый клапан
- TS** - Предохранительный термостат
- F** - Термопара
- CA** - Вспомогательный контакт

**Примечание:** Соединения, указанные штриховкой выполняет монтажник

#### 4.02 Доступ к приборам внутри пульта управления

Чтобы иметь доступ к приборам внутри пульта управления необходимо сделать следующее:

- a - Отключить электропитание котла.
- b - Снять крышку котла, поднимая ее вверх.
- c - Отвинтить винты, прикрепляющие пластиковую панель к боковым панелям котла.
- d - Повернуть пульт до упора.
- e - Выполнить необходимые операции для ремонта.

#### 4.03 Схема пульта управления (рис. 6)

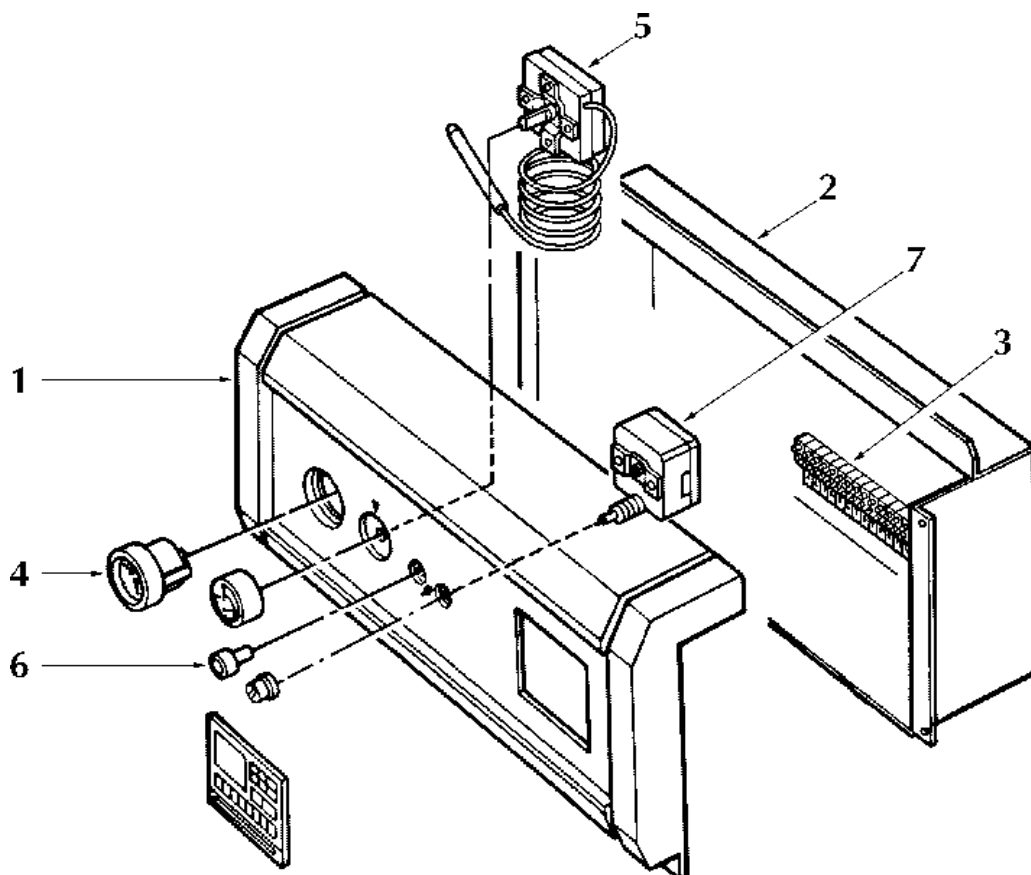


Рис. 6

#### Описание

- |                              |                                    |
|------------------------------|------------------------------------|
| 1 - Приборная панель         | 5 - Регулировочный термостат котла |
| 2 - Пластина защиты проводки | 6 - Переключатель котла            |
| 3 - Клеммная коробка         | 7 - Дымовой термостат              |
| 4 - Термогидрометр           |                                    |

## 5. ВКЛЮЧЕНИЕ И ВЫКЛЮЧЕНИЕ

### 5.01 Предварительный контроль

До первого пуска котла в эксплуатацию необходимо проверить что: открыты отсечные клапаны между котлом и системой; наличие воды-теплоносителя в системе; отсутствует воздух в системе и в котле; отсутствует утечка газа и воды в системе и в котле; правильно выполнены электрические соединения и заземление; отсутствуют огнеопасные жидкости и материалы вблизи котла; дымоход чистый.

### 5.02 Включение с клапаном HONEYWELL V4600C для моделей 51-68 кВт (рис. 7а)

Установить регулировочный термостат 2 (рис. 2) на минимальное значение.

Открыть газовый кран наверху котла.

Выпустить воздух из газопровода открывая отбор, расположенный на входе газового клапана 3 (рис. 7а).

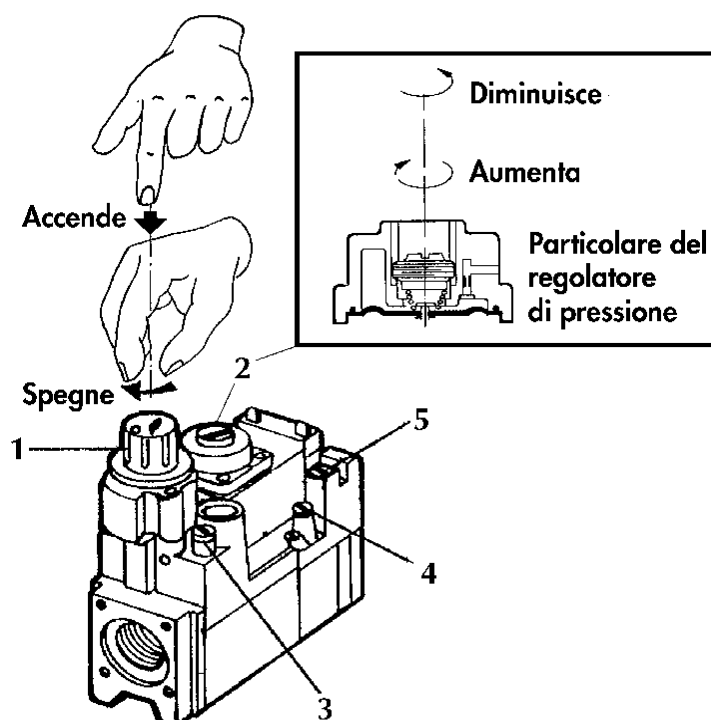
Нажать и держать нажатой кнопку команды 1 газового клапана.

Зажечь факел горелки, нажимая несколько раз кнопку пьезоэлектрического запальника 12 (рис. 2).

После зажигания факела держат кнопку 1 нажатой еще 15-20 секунд, затем медленной отпускают кнопку 1 и если факел гаснет повторяют все указанные выше действия после 30 секунд.

Установить регулировочный термостат 2 (рис. 2) на необходимое значение (не менее 50°). Главная горелка зажигается, котел начинает работать в автоматическом режиме.

#### КЛАПАН HONEYWELL V4600C



#### Описание

- 1 Кнопка включения-выключения
- 2 Винт регулировки давления газа
- 3 Отбор давления газа на входе
- 4 Отбор давления газа на выходе
- 5 Винт регулировки факела зажигания

Рис. 7а

### 5.03 Включение с клапаном SIT 820 NOVA для моделей 51-68 кВт (рис. 7b)

Установить регулировочный термостат 2 (рис. 2) на минимальное значение.

Открыть газовый кран наверху котла.

Выпустить воздух из газопровода открывая отбор, расположенный на входе газового клапана 3 (рис. 7b).

Нажать и держать нажатой кнопку команды 1 газового клапана в позиции "а".

Зажечь факел горелки, нажимая несколько раз кнопку пьезоэлектрического запальника 2 (рис. 2).

После зажигания факела держат кнопку 1 нажатой еще 15-20 секунд, затем медленной отпускают кнопку 1 и если факел гаснет повторяют все указанные выше действия после 30 секунд.

Включить электропитание.

Установить регулировочный термостат 2 (рис. 2) на необходимое значение (не менее 50°).

Главная горелка зажигается, котел начинает работать в автоматическом режиме.

### КЛАПАН SIT 820 NOVA

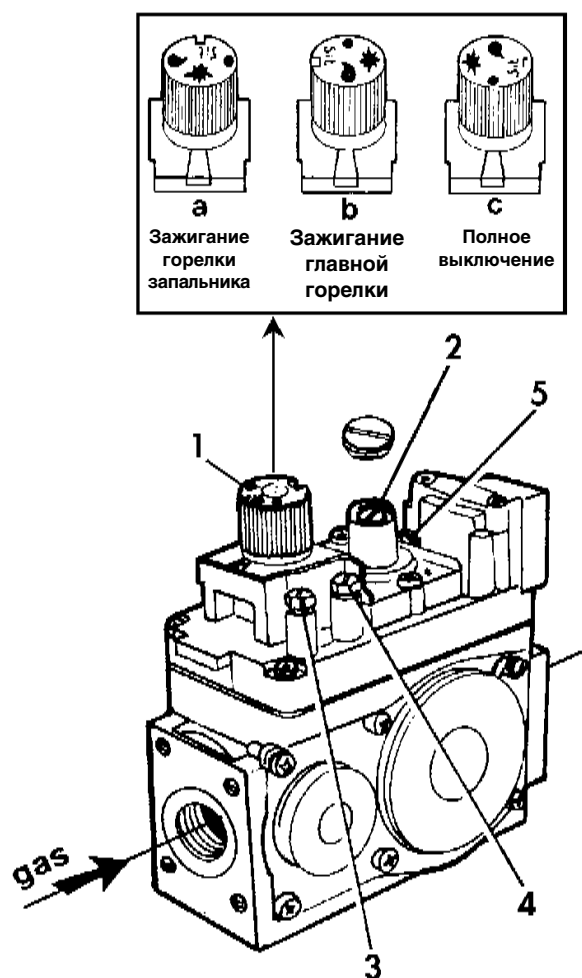


Рис. 7b

#### Описание

- 1 Кнопка включения-выключения
- 2 Винт регулировки давления газа
- 3 Отбор давления газа на входе
- 4 Отбор давления газа на выходе
- 5 Винт регулировки факела зажигания

### 5.04 Включение с клапаном HONEYWELL V4400C для моделей 85-102 кВт (рис. 7с)

Установить регулировочный термостат 2 (рис. 2) на минимальное значение.

Открыть газовый кран наверху котла.

Выпустить воздух из газопровода открывая отбор, расположенный на входе газового клапана 3 (рис. 7с).

Нажать и держать нажатой кнопку команды А газового клапана.

Зажечь факел горелки, нажимая несколько раз кнопку пьезоэлектрического запальника 12 (рис. 2).

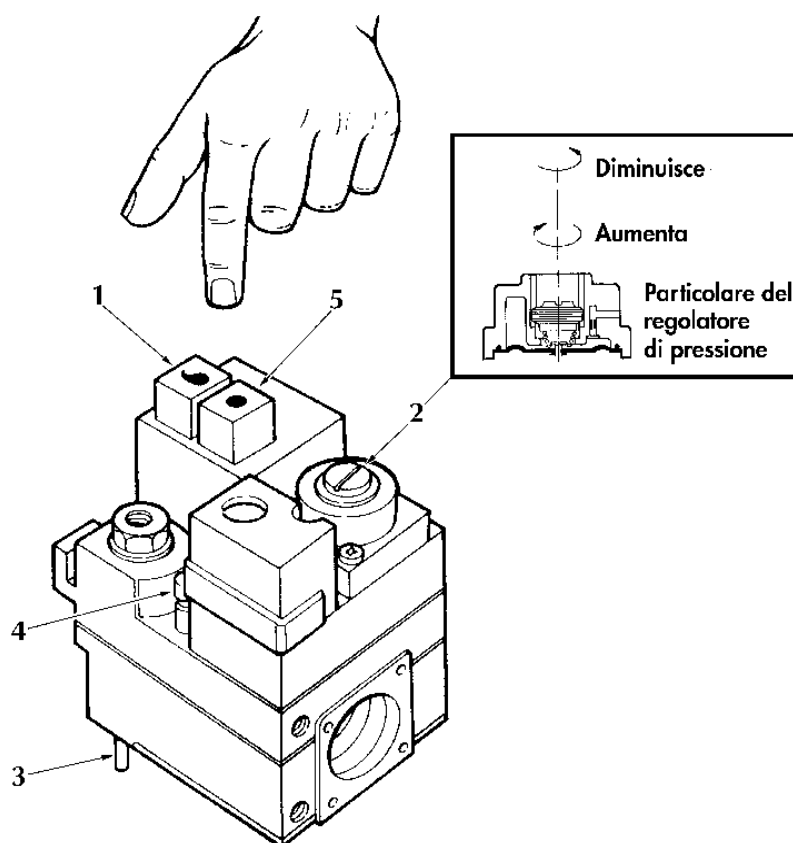
После зажигания факела держат кнопку 1 нажатой еще 15-20 секунд, затем медленной отпускают кнопку 1 и если факел гаснет повторяют все указанные выше действия после 30 секунд.

Включить электропитание.

Установить регулировочный термостат 2 (рис. 2) на необходимое значение (не менее 50°).

Главная горелка зажигается, котел начинает работать в автоматическом режиме.

### КЛАПАН HONEYWELL V4400C



#### Описание

- 1 Кнопка зажигания
- 2 Винт регулировки давления газа
- 3 Отбор давления газа на входе
- 4 Винт регулировки факела зажигания
- 5 Кнопка выключения

Рис. 7с

### 5.05 Временное выключение

Для временного выключения котла необходимо просто нажать выключатель электропитания, что обеспечит обесточивание всех электрических деталей и приборов.

### 5.06 Выключение котла на долгое время

Повернуть ручку 1 как показано на рис. 7а - 7b (для моделей 51-68), или кнопку 5 как показано на рис. 7с (для моделей 85-102). Таким образом горелка перестанет работать. Закрывать газовый кран наверху котла и обесточить котел.

### 5.07 Контроль перед включением

Перед первым включением котла необходимо проверить:

Герметичность газопровода.

Проверить, что факел зажигания правильно отрегулирован, в противном случае воспользоваться винтом регулировки на газовом клапане (рис. 7а-7b-7с).

Проверить нормальное включение котла путем включения и выключения котла при помощи регулировочного термостата.

Работоспособность дымохода.

Убедиться в герметичности соединения между дымоходом и котлом.

Убедиться, что расход газа, указанный счетчиком, соответствует параметрам в таблице.

## 6. РЕГУЛИРОВКА

### 6.01 Регулировка давления в горелке

Как уже было сказано, котел выпускается для использования природного газа (G 20), на заводе регулируют давление и испытывают горелку.

При первом включении необходимо проверить, чтобы давление газа соответствовало указанным параметрам в таблице 3 (стр. 5).

### 6.02 Регулировка давления наза и переход на сжиженный газ "HONEYWELL V4600C"

Регулировка давления и расхода газа в главной горелке регулируют при помощи винта 2 (рис. 7а), по часовой стрелке давление и расход увеличиваются, а против часовой стрелки - уменьшают.

Факел запальника регулируют винтом 5 (рис. 7а) без дополнительного инструмента, просто проверяют, чтобы факел правильно охватывал термопару.

Для перехода на сжиженный газ заменяют сопла главной горелки и сопло запальника, а также завинчивают до упора винт 2 регулятора давления.

### **6.03 Регулировка давления и переход на сжиженный газ "SIT 820 NOVA "**

Давление и расход газа в главной горелке регулируют при помощи винта 2 (рис. 7b): по часовой стрелке давление увеличивается, а против часовой стрелке - уменьшается.

Факел запальника регулируют винтом 5 (рис. 7b) без дополнительного инструмента, просто проверяют, чтобы факел правильно охватывал термопару.

Для перехода на сжиженный газ заменяют сопла главной горелки и сопло запальника, а также завинчивают до упора винт 2 регулятора давления.

### **6.04 Регулировка давления и переход на сжиженный газ "HONEYWELL V4400C"**

Давление и расход газа в главной горелке регулируют при помощи винта 2 (рис. 7c): по часовой стрелке давление увеличивается, а против часовой стрелке - уменьшается.

Факел запальника регулируют винтом 5 (рис. 7c) без дополнительного инструмента, просто проверяют, чтобы факел правильно охватывал термопару.

Для перехода на сжиженный газ заменяют сопла главной горелки и сопло запальника, а также завинчивают до упора винт 2 регулятора давления.

**N.B.** - Комплект для перехода на сжиженный газ поставляется по заказу.

### **6.05 Замена сопел главной горелки и сопла запальника**

Чтобы заменить сопла главной горелки и сопло запальника необходимо:

Закрыть газ и обесточить котел.

Вынуть целый блок горелки из камеры сгорания.

Снять горелку запальника (рис. 8).

Снять главную горелку из коллектора.

Заменить сопла главной горелки и сопло запальника, при этом рекомендуется проверить состояние прокладок и при необходимости заменить их.

Собрать блок осторожно.

Проверить и при необходимости отрегулировать давление газа и факел запальника.

Проверить нормальную работу и отсутствие утечек газа.

**Внимание** - Вышеуказанные операции должны выполняться квалифицированным персоналом, который имеет разрешение завода-изготовителя.

### 6.06 Блок запальной горелки

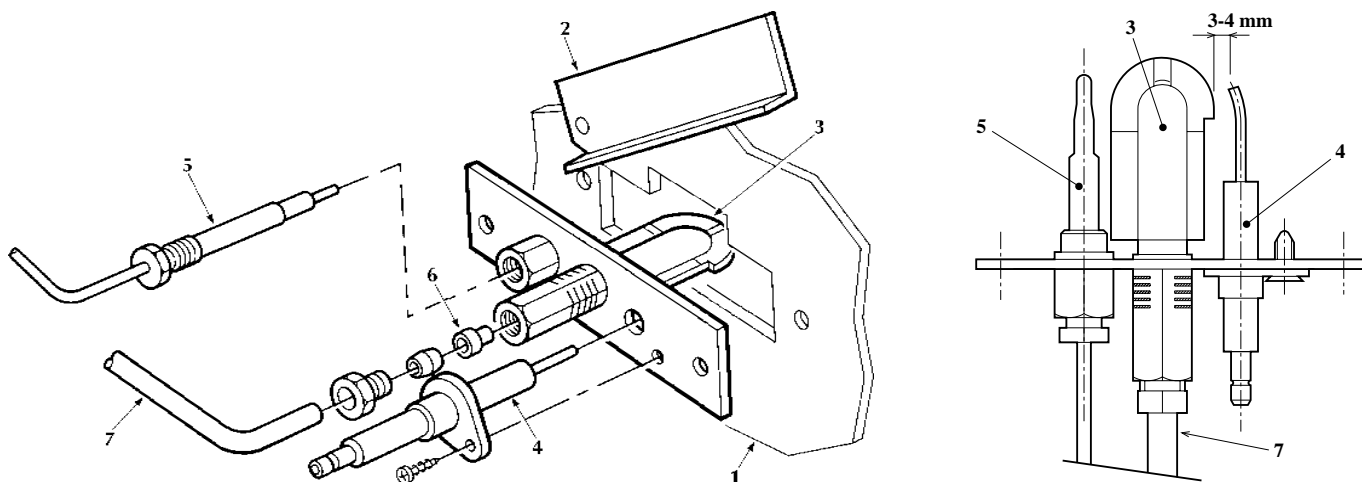


Рис. 8

#### Описание:

- 1 - Отверстие камеры сгорания
- 2 - Смотровое отверстие
- 3 - Горелка запальника
- 4 - Запальной электрод
- 5 - Термопара
- 6 - Сопло запальника
- 7 - Трубка подачи газа



## 7. ОБСЛУЖИВАНИЕ И ЧИСТКА

Следующие действия должны выполняться специализированным персоналом, который имеет разрешение завода-изготовителя.

### 7.01 Сезонный контроль котла и дымохода

До начала отопительного сезона выполняют общий контроль котла, системы и дымохода.

При этом необходимо проверить:

Что секции котла, горелка и дымоход чистые.

Что давление воды или ее уровень (если система имеет открытый расширительный бак) соответствует значениям в таблице

Что предохранительные приборы и приборы контроля работают правильно.

Что термопара и запальной электрод чистые.

Что факел зажигания правильно охватывает термопару.

Что циркуляционный насос не заблокирован.

Что отсутствуют даже минимальные утечки газа.

Что расход и давление газа имеют правильные значения.

Что расширительный бак имеет значения указанные в таблице 3 (стр.5).

### 7.02 Чистка котла и дымохода

Чтобы почистить котел и дымоход необходимо вынуть блок горелки из камеры сгорания.

Чтобы иметь доступ к чугунному теплообменнику необходимо сделать следующее (рис. 9): снять крышку кожуха котла; убрать изоляцию, которая покрывает антирефлуер, снять крышку 2 дымовой камеры и ее изоляцию, отвинчивая самонарезающие винты 1.

Теперь прочистить все дымовые каналы при помощи ерша 3. Рекомендуется при необходимости проверить и почистить дымоход и соединительную дымовую трубу. При чистке дымовой камеры оберегайте от повреждений датчик и капилляр дымового термостата.

**Важно** - Нельзя применять химикаты и стальные щетки для чистки горелки (могут повредиться отверстия горелки).

После чистки правильно монтировать все детали. Проверить герметичность дымового и газового контура, работоспособность контрольных и предохранительных приспособлений, давление и расход газа.

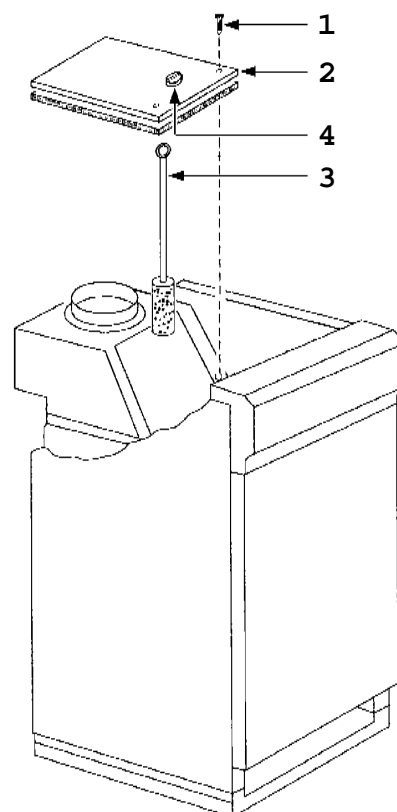


Рис. 9

#### Описание

- 1 - Крепежные винты
- 2 - Крышка дым. камеры с изоляц.
- 3 - Ерш
- 4 - Отбор для контроля дыма

## 9. ВОЗМОЖНЫЕ НЕИСПРАВНОСТИ И ИХ УСТРАНЕНИЕ

<b>Неполадки</b>	<b>Причина и устранение</b>
<b>Не образовывается разряд</b>	<p>Пьезоэлектрический запальник не работает. <i>Заменить пьезо.</i></p> <p>Запальной электрод не работает. <i>Заменить электрод или правильно установить (рис. 8).</i></p> <p>Плохой контакт между проводом и наконечником. <i>Привинтить наконечник до упора.</i></p>
<b>Факел запальника не зажигается</b>	<p>Нет газа. <i>Открыть газовый кран.</i></p> <p>Наличие воздуха в трубопроводе. <i>Спустить воздух как написано в разделе Зажигание.</i></p> <p>Сопло запальника грязное. <i>Прочистить сопло сжатым воздухом.</i></p> <p>Недостаточная подача газа. <i>Отрегулировать с помощью винта на клапане.</i></p>
<b>Плохое пламя зажигания</b>	<p>Неправильная регулировка пламени. <i>Проверить что давление газа отрегулировано.</i></p> <p>Горелка запальника грязная. <i>Прочистить сжатым воздухом.</i></p>
<b>Зажигание гаснет</b>	<p>Термопара с дефектами. <i>Проверить или заменить термопару.</i></p> <p>Пламя недостаточное. <i>Регулировать пламя, и проверить, что факел правильно охватывает термопару.</i></p> <p>Нет контакта с катушкой. <i>Завинтить соединение с клапаном.</i></p>
<b>Главная горелка не зажигается</b>	<p>Нет электропитания. <i>Проверить и включить электропитание.</i></p> <p>Сопла грязные. <i>Аккуратно прочистить сопла.</i></p> <p>Газовый клапан с дефектами. <i>Отремонтировать или заменить.</i></p> <p>Сработал дымовой термостат <i>Проверить тягу дымохода и нажать кнопку дымового термостата.</i></p>
<b>Щелчки в главной горелке</b>	<p>Недостаток газа. <i>Проверить давление газа в главной горелке.</i></p> <p>Котел грязен <i>Проверить и почистить корпус котла</i></p> <p>Горелка грязная. <i>Проверить и прочистить горелку.</i></p>

<b>Главная горелка плохо горит</b>	<p>Неправильно отрегулировано пламя.  <i>Регулировать давление газа в главной горелки (см. таблицу 3 стр. 5)</i></p>
<b>Пахнет газа</b>	<p>Грязный котел.  <i>Проверить и почистить корпус котла.</i>          Недостаточная тяга дымохода.  <i>Проверить тягу дымохода.</i>          Недостаточная вентиляция.  <i>Хорошо проветрить помещение.</i>          Неправильная регулировка пламени.  <i>Проверить подачу газа и давление в главной горелке.</i></p>
<b>Котел работает, но температура не повышается</b>	<p>Неправильная регулировка пламени.  <i>Проверить регулировку расхода газа.</i>          Грязный котел.  <i>Почистить котел.</i>          Неправильно выбрана мощность котла.  <i>Проверить, что мощность котла соответствует характеристикам системы.</i></p>
<b>Регулировочный термостат работает, но с высоким тепловым скачком</b>	<p>Регулировочный термостат с дефектами.  <i>Заменить термостат.</i>          Капилляр термостата неправильно вставлен.  <i>Проверить расположение капилляра.</i></p>
<b>Образование конденсата</b>	<p>Неправильно отрегулирован термостат.  <i>Установить термостат на более высокую температуру.</i>          Неправильный расход газа.  <i>Проверить расход газа по таблице 3 (рис. 2).</i></p>
<b>Быстро загрязняется котел</b>	<p>Неправильная регулировка пламени.  <i>Проверить, что пламя главной горелки правильно отрегулировано и расход газа пропорционально мощности котла.</i></p>
<b>Котел выключается без видимой причины</b>	<p>Сработал дымовой термостат.  <i>Проверить тягу в дымоходе и нажать кнопку дымового термостата.</i>          Сработал предохранительный термостат.  <i>Котел работал на слишком высокой температуре.</i></p>

**Н.В.-** До вызова Технической службы проверить снабжение электроэнергией и газом.



**36053 Gambellara - Vicenza - ITALIA**  
**tel. 0444/440210 - 649222**  
**tlx 480470 INDFER I fax 0444/649360**  
**- 440322**

---