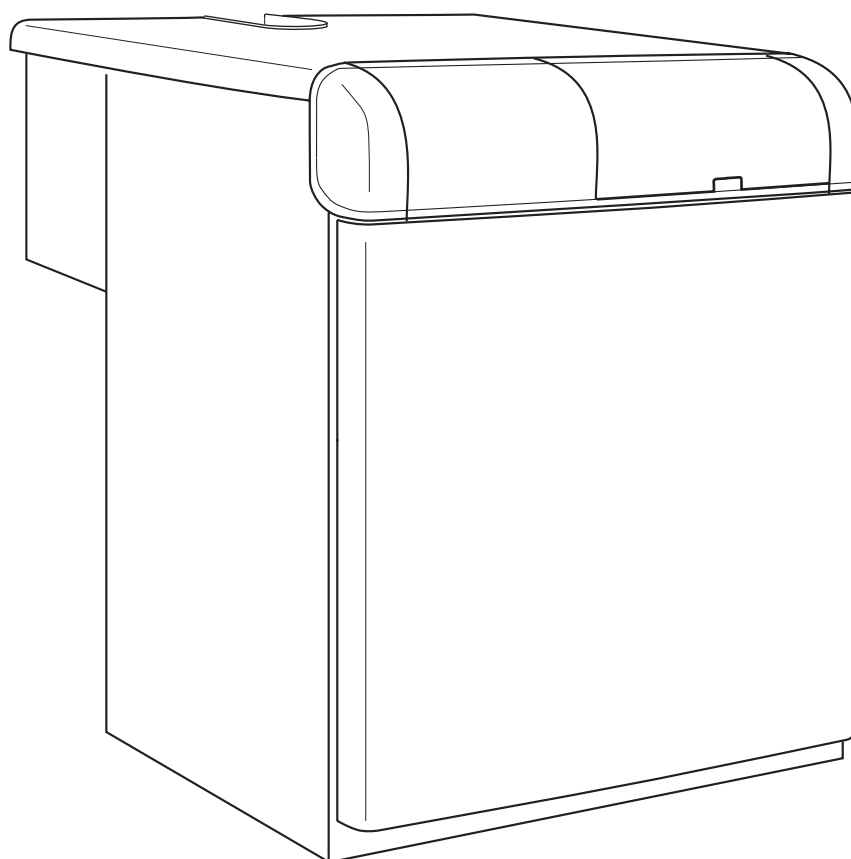


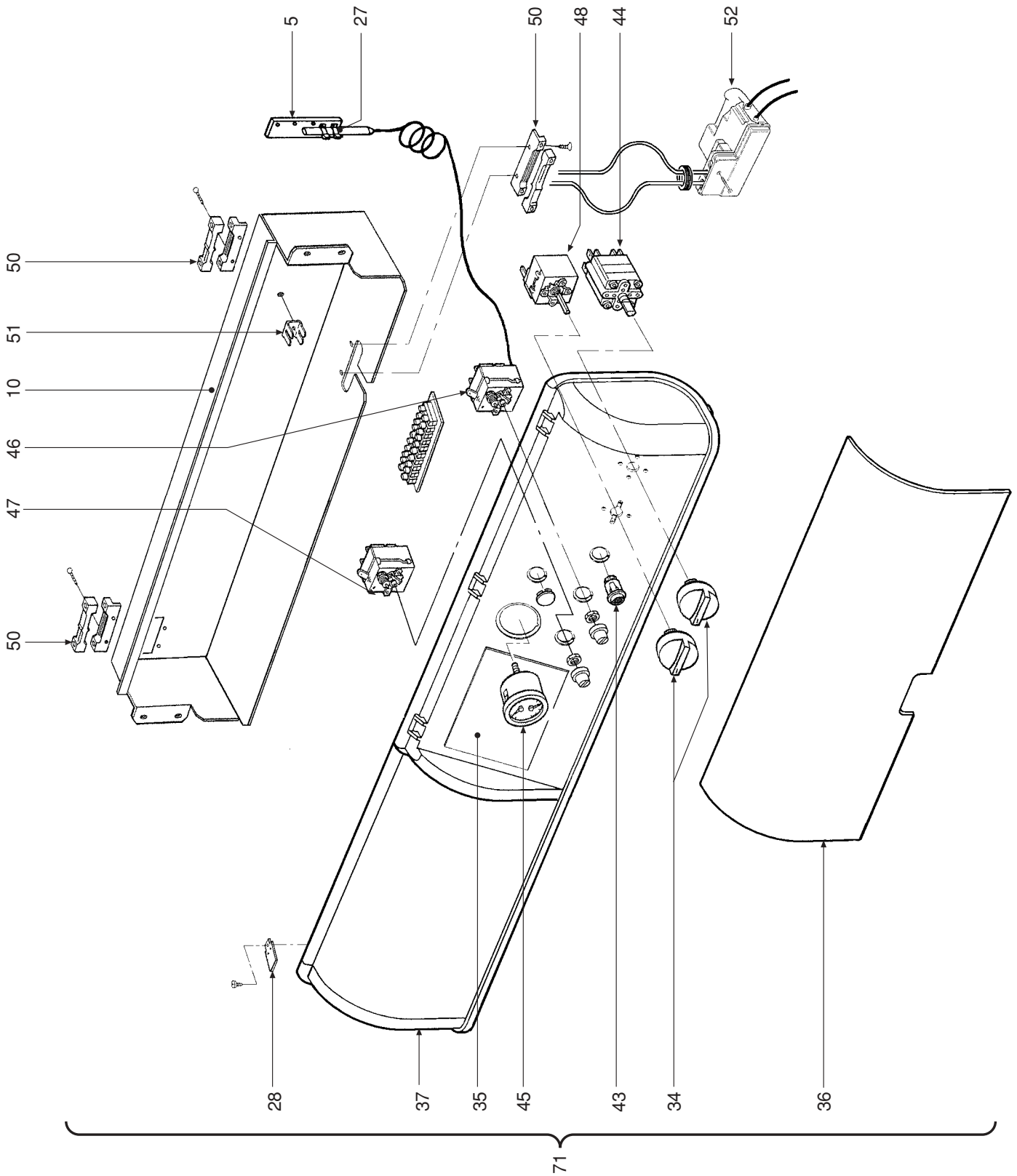
FERROLI

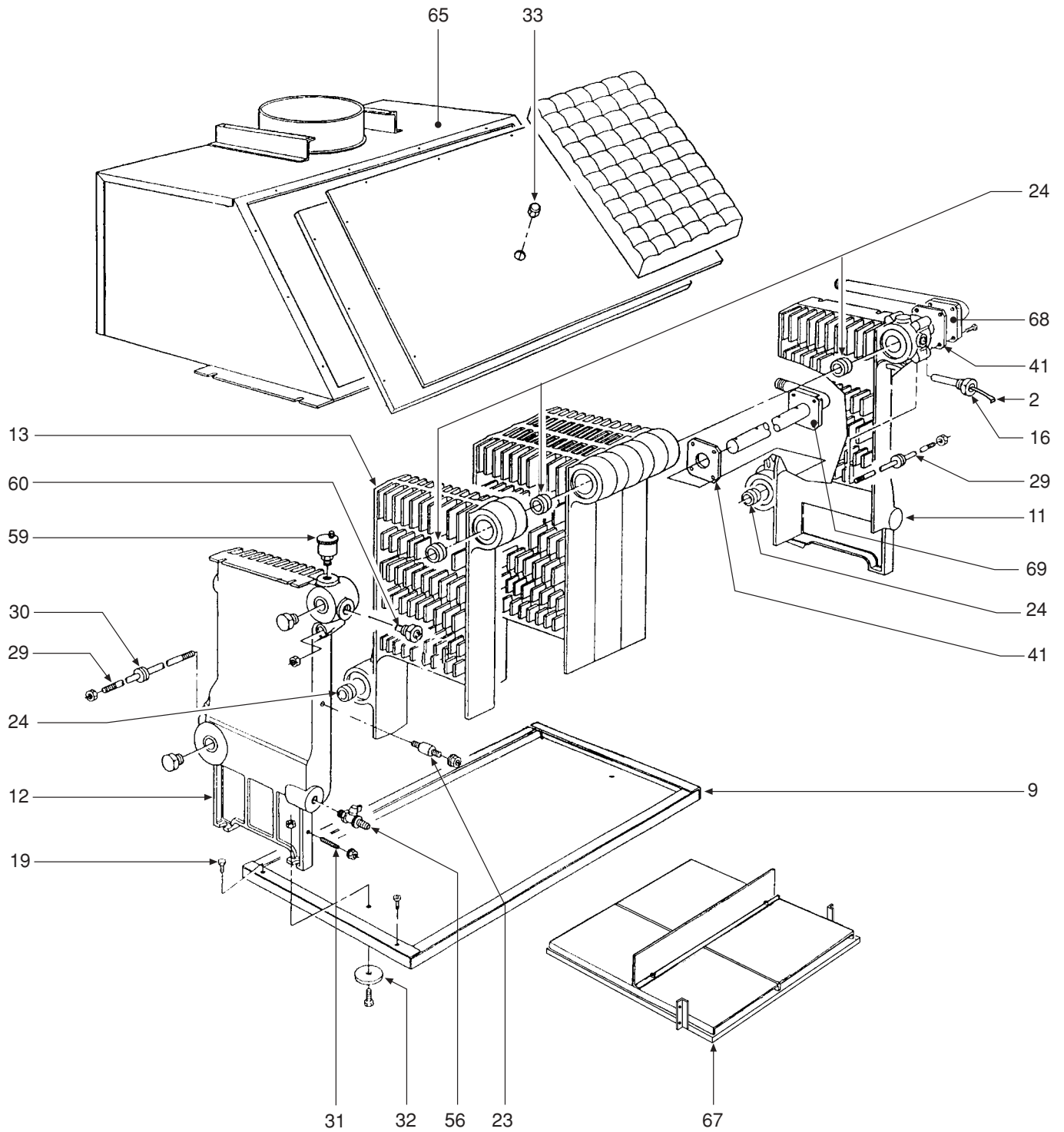
PEGASUS F2 N 51÷102 2S

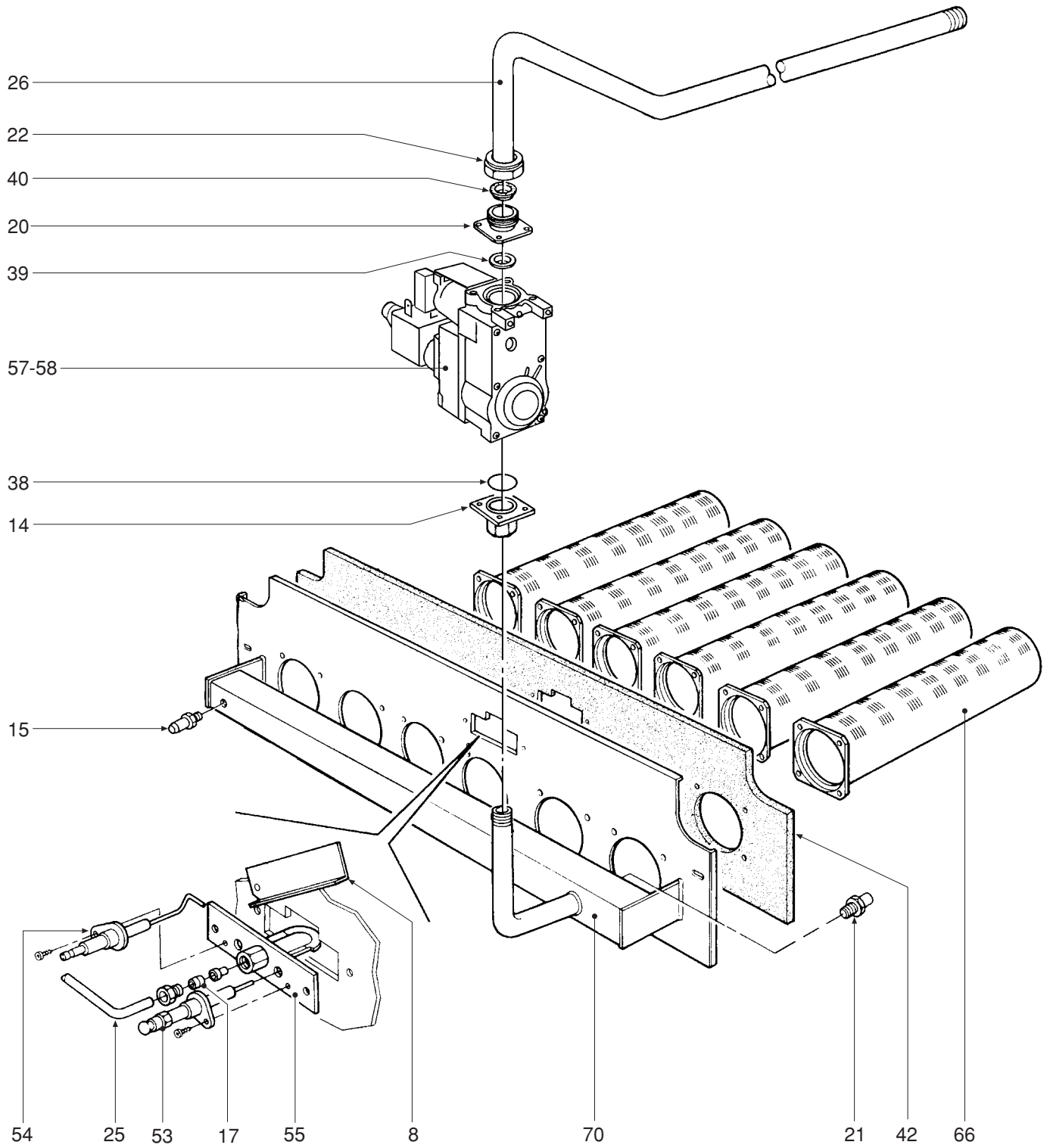
- LISTA PEZZI DI RICAMBIO
- SPARE PART LIST
- ERSATZSTEILE
- LIJST ONDERDELEN
- LISTE PIECES DETACHES
- LISTA PIEZAS DE REPUESTO



CODICE	EDIZIONE	MERCATO	VISTO
30R0599/0	04 - 02	IT - ES







POS.	CODICE	DESCRIZIONE	51	68	85	102
1	3100210	Molletta innesto piolini	•	•	•	•
2	3100260	Molletta per bulbi	•	•	•	•
3	31103980	Parete anteriore	•			
3	31103990	Parete anteriore		•		
3	31104000	Parete anteriore			•	
3	31104010	Parete anteriore				•
4	31104060	Parete posteriore	•			
4	31104070	Parete posteriore		•		
4	31104080	Parete posteriore			•	
4	31104090	Parete posteriore				•
5	31207280	Piastrina supporto bulbo termostato fumi	•	•	•	•
6	31211680	Staffa aggancio	•	•	•	•
7	31214280	Staffa fissaggio passacavo	•	•	•	•
8	32111550	Portellino per porta camera combustione	•	•	•	•
9	32911080	Bacinella caldaia	•			
9	32911090	Bacinella caldaia		•		
9	32911100	Bacinella caldaia			•	
9	32911110	Bacinella caldaia				•
10	32915200	Lamiera protezione cablaggio	•			
10	32915210	Lamiera protezione cablaggio		•		
10	32915220	Lamiera protezione cablaggio			•	
10	32915230	Lamiera protezione cablaggio				•
11	33005320	Elemento destro finito	•	•	•	•
12	33005330	Elemento sinistro finito	•	•	•	•
13	33005340	Elemento intermedio finito	•	•	•	•
14	33301030	Flangetta diritta Ø 3/4"	•	•	•	•
15	33400280	Presa di pressione attacco conico 18" M	•	•	•	•
16	33400690	Guaina bulbi	•	•	•	•
17	33700790	Ugello G24.1 BP Polidoro	•	•	•	•
18	34000640	Piolino per innesto	•	•	•	•
19	34000880	Piolino per innesto ad asola M5	•	•	•	•
20	34008791	Flangia e supporto	•	•	•	•
21	34009280	Ugello foro Ø 3,50 (Metano)	•	•	•	•
21	34009670	Ugello foro Ø 2,15 (G.P.L.)	•	•	•	•
22	34011090	Girello 1"	•	•	•	
23	34011250	Distanziale pareti anteriore	•	•	•	•
24	34204000	Bicono Ø 58,6	•	•	•	•
25	34220800	Tubetto Ø 6 Lg. 380 in alluminio		•	•	•
25	34222730	Tubetto Ø 6 Lg. 310 in alluminio	•			
26	34223750	Tubo entrata gas	•	•	•	
26	38418750	Tubazione entrata gas				•
27	34300201	Molla per piastrina	•	•	•	•
28	34300470	Molla bloccaggio cruscotto	•	•	•	•
29	34402920	Tirante M12 x 414		•		
29	34403470	Tirante M12 x 500			•	
29	34403640	Tirante M12 x 320	•			
29	34403650	Tirante M12 x 575				•

POS.	CODICE	DESCRIZIONE	51	68	85	102
30	34502070	Molla	•	•	•	•
31	34502690	Barra filettata M6 x 45	•	•	•	•
32	35000600	Piedino d'appoggio	•	•	•	•
33	35006150	Tappo	•	•	•	•
34	35008000	Manopola strumenti cruscotto	•	•	•	•
35	35008010	Tappo copriforo centralina	•	•	•	•
36	35008710	Coperchio cruscotto	•	•	•	•
37	35008750	Cruscotto Lg. 550	•			
37	35008760	Cruscotto Lg. 640		•		
37	35008770	Cruscotto Lg. 720			•	
37	35008780	Cruscotto Lg. 800				•
38	35100080	Guarnizione OR 2137 gomma	•	•	•	•
39	35100342	Guarnizione Øe 34	•	•	•	•
40	35100590	Guarnizione con guida Ø 27,5	•	•	•	•
41	35101010	Guarnizione tenuta	•	•	•	•
42	35319650	Isolante portina camera di combustione	•			
42	35319660	Isolante portina camera di combustione		•		
42	35319670	Isolante portina camera di combustione			•	
42	35319680	Isolante portina camera di combustione				•
43	36100330	Pulsante UP. spia (pulsante luminoso di riarmo unipolare)	•	•	•	•
44	36100440	Interruttore bipolare	•	•	•	•
45	36400210	Termoidrometro	•	•	•	•
46	36401450	Termostato LS1 capillare 1500 110°	•	•	•	•
47	36401810	Termostato LS1 541666 IMIT	•	•	•	•
48	36401880	Termostato regolazione 2 stadi	•	•	•	•
49	36500200	Passacavo	•	•	•	•
50	36503631	Pressacavo doppio	•	•	•	•
51	36505720	Rivetto di massa a 4 linguette	•	•	•	•
52	36507230	Centralina elettronica	•	•	•	•
53	36702260	Elettrodo accensione BP	•	•	•	•
54	36702270	Elettrodo rivelazione BP	•	•	•	•
55	36702380	Brucciatoe pilota	•	•	•	•
56	36800490	Rubinetto scarico maschio 3/4"	•	•	•	•
57	36802210	Adattatore per G.P.L.	•	•	•	•
58	36802980	Valvola Honeywell VK4601QB 2019	•	•	•	•
59	36900880	Valvola automatica sfogo aria 1/2"	•	•	•	•
60	36901140	Valvola di ritegno 1/2" per manometro	•	•	•	•
61	37039000	Fianco destro	•	•	•	•
62	37039010	Fianco sinistro	•	•	•	•
63	37039020	Coperchio completo	•			
63	37039030	Coperchio completo		•		
63	37039040	Coperchio completo			•	
63	37039050	Coperchio completo				•
64	37039060	Porta completa	•			
64	37039070	Porta completa		•		
64	37039080	Porta completa			•	
64	37039090	Porta completa				•

POS.	CODICE	DESCRIZIONE	51	68	85	102
65	37513630	Antirefouleur completo	•			
65	37513640	Antirefouleur completo		•		
65	37513650	Antirefouleur completo			•	
65	37513660	Antirefouleur completo				•
66	37608010	Brucciatoe 627 - 10 Polidoro	•	•	•	•
67	37903440	Deflettore antiraggiamento completo	•			
67	37903450	Deflettore antiraggiamento completo		•		
67	37903460	Deflettore antiraggiamento completo			•	
67	37903470	Deflettore antiraggiamento completo				•
68	38402330	Tubazione mandata impianto	•	•	•	•
69	38402340	Tubazione diffusore	•			
69	38402350	Tubazione diffusore		•		
69	38402360	Tubazione diffusore			•	
69	38402370	Tubazione diffusore				•
70	38402403	Collettore gas	•			
70	38402413	Collettore gas		•		
70	38402423	Collettore gas			•	
70	38418760	Collettore gas				•
71	38515450	Cablaggio completo	•			
71	38515460	Cablaggio completo		•		
71	38515470	Cablaggio completo			•	
71	38515480	Cablaggio completo				•