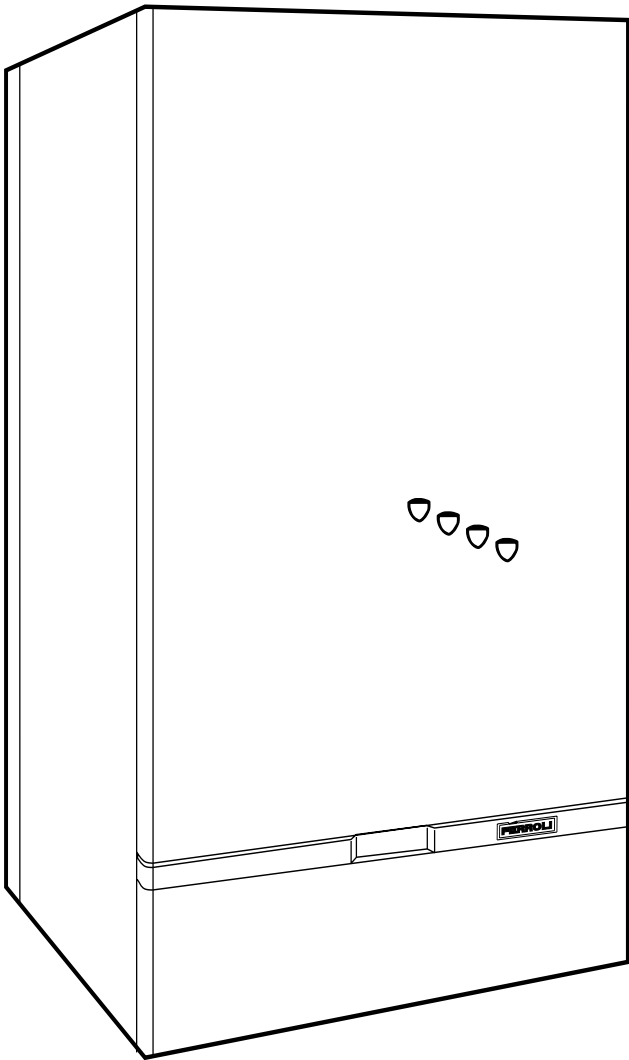




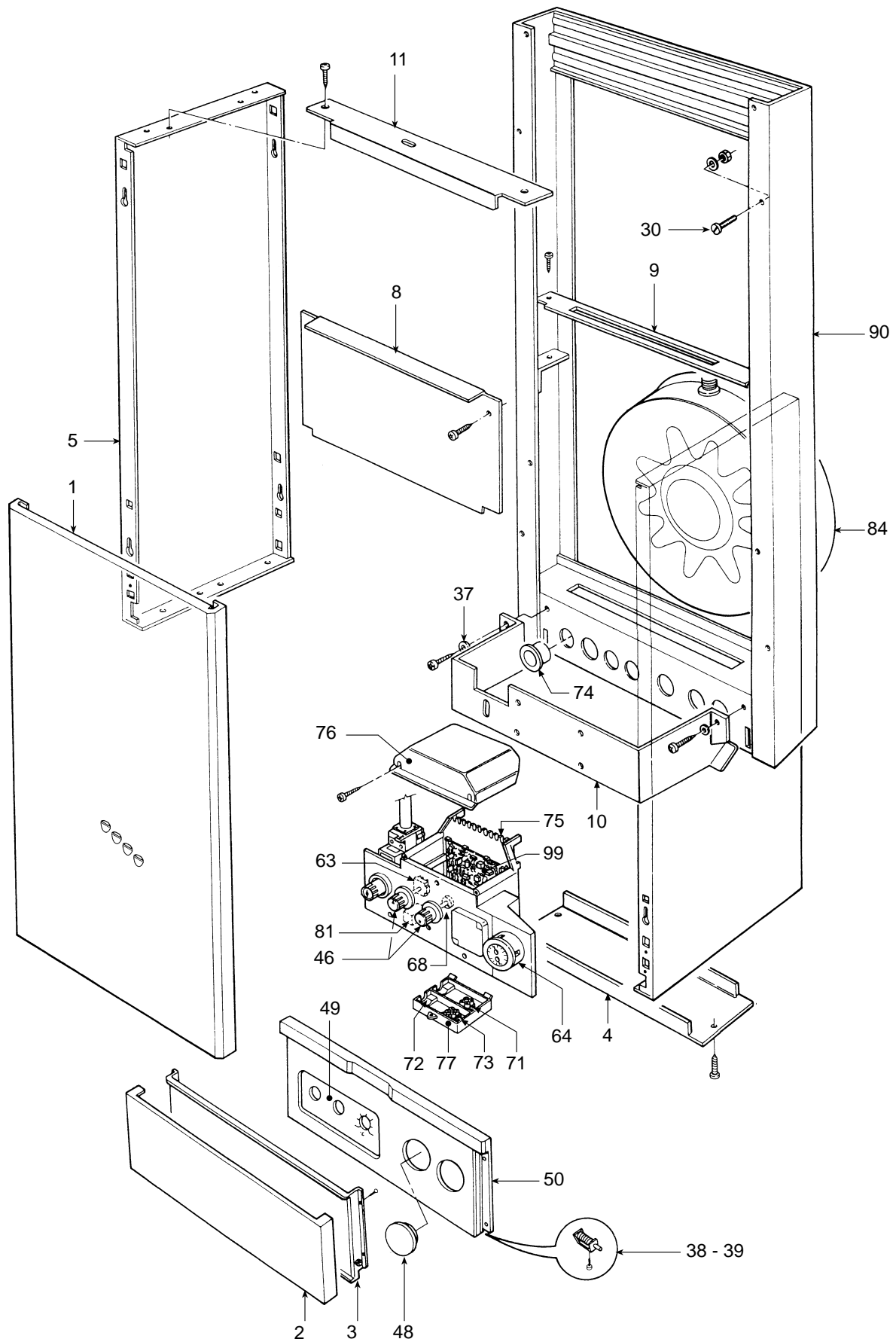
# NE 127 CE

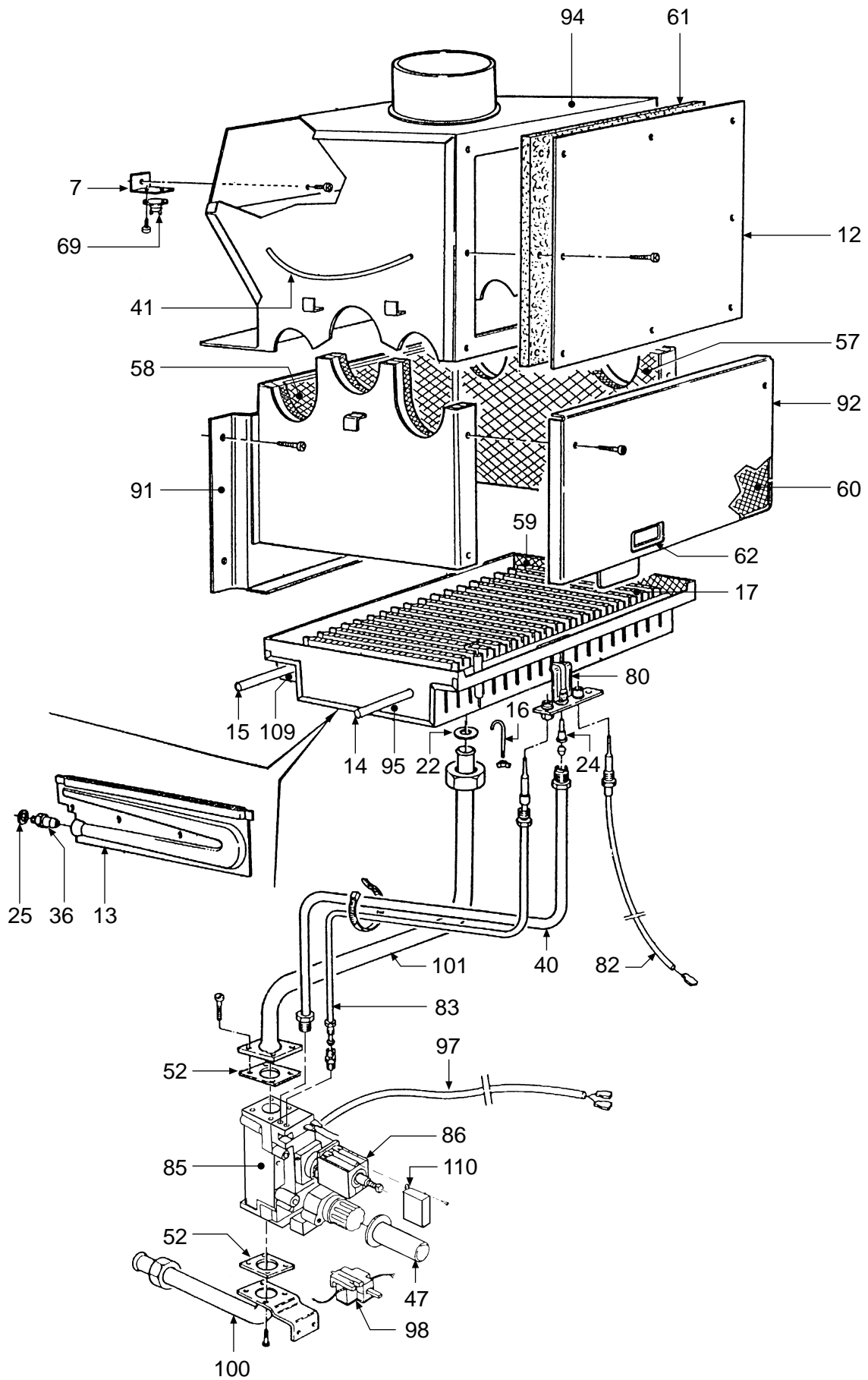
- LISTA PEZZI DI RICAMBIO
- SPARE PART LIST
- ERSATZSTEILE
- LISTE PIECES DETACHES
- LISTA PIEZAS DE REPUESTO

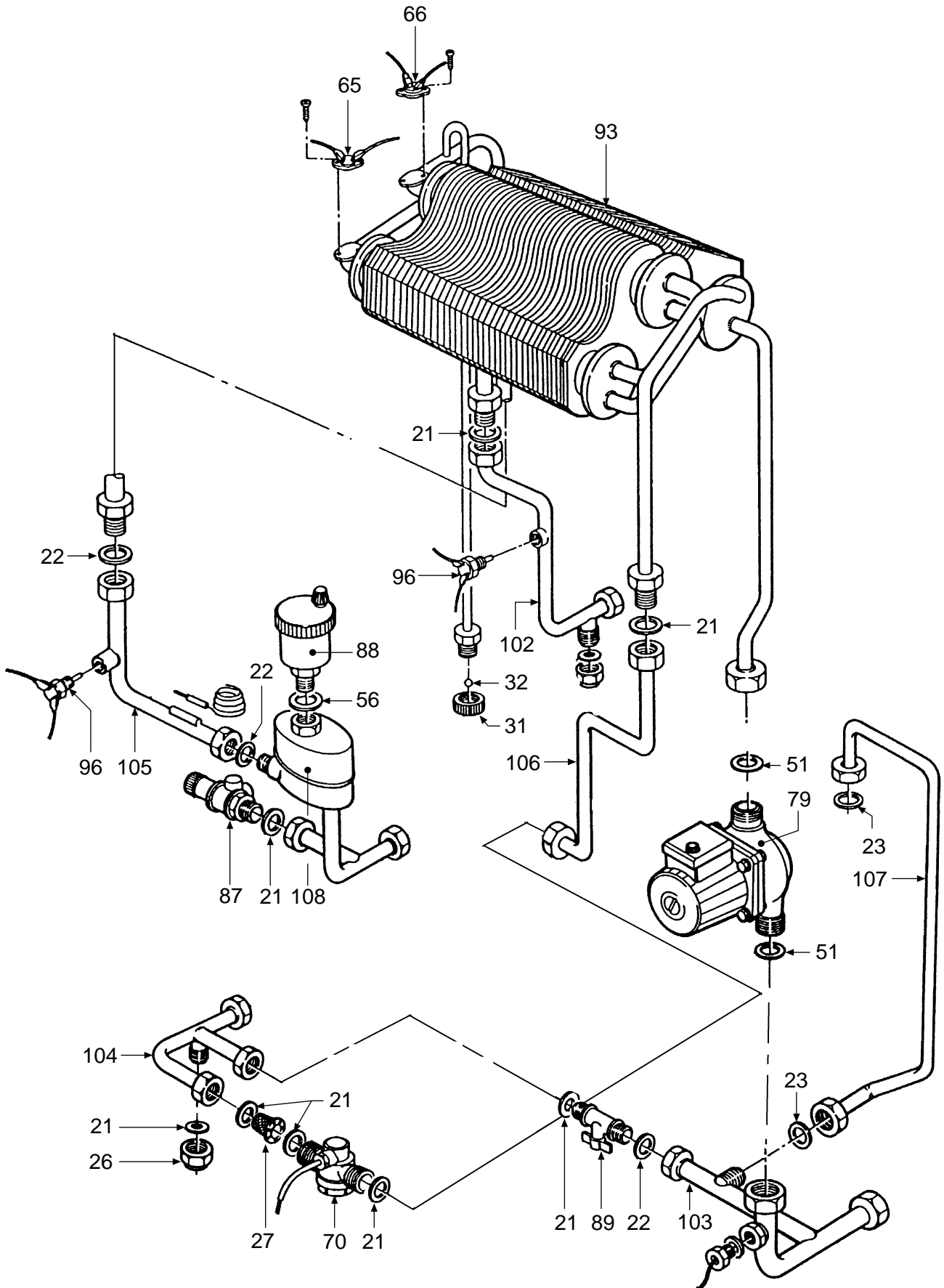


Appr. nr. B96.04 T - CE 0063 AQ 2150

CODICE	EDIZIONE	MERCATO	VISTO
30R0024/0	10 - 96	IT - ES	







POS.	Q.	CODICE	DESCRIZIONE	Met.	G.P.L.
1	1	3114013/0	Pannello anteriore superiore VRT "bianco"	•	•
2	1	3114014/0	Pannello anteriore inferiore VRT "bianco"	•	•
3	1	3114016/0	Controporta VRT "bianco"	•	•
4	1	3114020/0	Griglia inferiore mantello VRT "bianco"	•	•
5	2	3114110/0	Fianco reversibile mantello VRT "bianco"	•	•
6	2	3120637/0	Squadretta bloccaggio fianchi	•	•
7	1	3120640/1	Piastrina fiss. TST fumi	•	•
8	1	3120703/0	Lamiera posteriore telaio caldaia	•	•
9	1	3120705/0	Staffa bloccaggio vaso espansione	•	•
10	1	3120939/0	Staffa supporto scatola elettrica	•	•
11	1	3120940/0	Staffa fissaggio fianchi	•	•
12	1	3211443/0	Coperchio antirefouleur in alluminio	•	•
13	19	3220224/0	Rampa Furigas	•	•
14	1	3220225/0	Perno Ø 4 rampe Furigas	•	•
15	1	3220226/0	Perno Ø 2,5 per rampe	•	•
16	1	3220227/0	Gancio bloccaggio rampe gas	•	•
17	1	3290911/0	Griglia per interaccensione	•	•
18	2	3340028/0	Presa di pressione attacco conico 1/8" M	•	•
19	4	3370029/0	Guarnizione 1"	•	•
20	2	3370038/1	Guarnizione 1/4"	•	•
21	8	3370040/1	Guarnizione 1/2"	•	•
22	4	3370041/1	Guarnizione 3/4"	•	•
23	2	3370053/0	Guarnizione Øe 14,5	•	•
24	1	3370082/0	Ugello G27.2 B/P M. Polidoro	•	•
24	1	3370084/0	Ugello G22.1 B/P GPL Polidoro	•	•
25	19	3370089/0	Guarnizione Ø 10 alluminio	•	•
26	2	3400732/0	Tappo femmina 1/2"	•	•
27	1	3400808/0	Filtro conico bordato per attacco 1/2"	•	•
30	8	3400847/2	Piolino per innesto asola M4	•	•
31	1	3400855/0	Tappo per tubetto sfianto aria	•	•
32	1	3400856/0	Sfera per tubetto sfianto aria	•	•
36	19	3400937/0	Ugello foro Ø 0,72 G.P.L.	•	•
36	19	3400952/0	Ugello foro Ø 1,10 Metano	•	•
37	1	3410050/0	Piastrina C72 Oteco	•	•
38	1	3410052/0	Cerniera destra mantello	•	•
39	1	3410053/0	Cerniera sinistra mantello	•	•
40	1	3422379/0	Tubetto alimentazione B/P	•	•
41	2	3440303/0	Tondino fissaggio antirefouleur	•	•
46	2	3500180/0	Manopola per strumentazione ABS "bianco"	•	•
47	1	3500184/0	Prolunga per pulsante valvola gas ABS "bianco" Honeywell	•	•
48	1	3500404/0	Tappo copriforo ABS "grigio"	•	•
49	1	3500529/0	Inserto serigrafato	•	•
50	2	3500643/0	Mascherina serigrafata	•	•
51	2	3510016/0	Guarnizione per attacco 1" 1/2	•	•
52	1	3510034/2	Guarnizione Øe 34	•	•
53	1	3510039/1	Guarnizione Øe 24	•	•
56	1	3510050/0	Guarnizione OR 3087	•	•
57	2	3531528/3	Isolante fiancate camera combustione	•	•

POS.	Q.	CODICE	DESCRIZIONE	Met.	G.P.L.
58	1	3531584/0	Isolante posteriore camera combustione	•	•
59	2	3531585/0	Isolante fiancate cassetto	•	•
60	1	3531586/0	Isolante pannello camera combustione	•	•
61	1	3531587/0	Isolante coperchio antirefouleur	•	•
62	1	3531679/0	Vetrino spia Ø 44	•	•
63	1	3610030/0	Commutatore 4 posizioni	•	•
64	1	3640074/0	Termoidrometro	•	•
65	1	3640128/0	Termostato di limite	•	•
66	1	3640139/0	Termostato di minima	•	•
67	1	3640170/0	Termostato di sicurezza	•	•
68	1	3640172/0	Potenzimetro completo	•	•
69	1	3640177/0	Termostato 85°	•	•
70	1	3640186/0	Flussometro	•	•
71	1	3650109/0	Morsettiera 2 poli	•	•
72	2	3650161/0	Morsetto serracavo	•	•
73	1	3650387/0	Morsettiera 3 poli	•	•
74	1	3650486/0	Passacavo	•	•
75	1	3650498/0	Scatola in plastica per cablaggi	•	•
76	1	3650499/0	Coperchio scatola per cablaggio	•	•
77	1	3650501/0	Coperchio morsettiera linea	•	•
78	1	3650598/0	Rivetto di massa a 2 linguette	•	•
79	1	3660073/0	Pompa UPS 25-50 9K Grundfos	•	•
79	1	3660108/0	Pompa Fers 25/65R 130 9K Wilo	•	•
80	1	3670187/0	Brucciore pilota	•	•
81	1	3670194/0	Trasformatore d'accensione	•	•
82	1	3670202/0	Elettrodo d'accensione	•	•
83	1	3670215/0	Termocoppia	•	•
84	1	3680197/0	Vaso espansione circolare 10 lt.	•	•
85	1	3680252/0	Valvola gas Honeywell VR 4600 N	•	•
86	1	3680254/0	Modureg Honeywell	•	•
87	1	3690066/0	Valvola di sicurezza 1/2"	•	•
88	1	3690088/0	Valvola automatica sfogo aria 1/2"	•	•
89	1	3690136/0	Rubinetto a sfera MM 1/2" + 3/4" + V./NR	•	•
90	1	3710453/0	Telaio completo sostegno caldaia	•	•
91	1	3740107/0	Camera combustione completa	•	•
92	1	3740109/0	Pannello completo camera combustione	•	•
93	1	3740157/1	Pacco lamellare completo	•	•
94	1	3751205/0	Antirefouleur in alluminio	•	•
95	1	3790271/0	Cassetto porta bruciatori completo	•	•
96	2	3831080/7	Sensore di temperatura completo	•	•
97	1	3831415/0	Eco split-Wire completo	•	•
98	1	3831612/2	Micro interruttore completo	•	•
99	1	3831670/0	Scheda elettronica completa MF7	•	•
100	1	3840426/0	Tubazione a monte valvola a gas	•	•
101	1	3840427/0	Tubazione tra valvola gas e collettore	•	•
102	1	3840428/0	Tubazione mandata acqua sanitaria	•	•
103	1	3843961/0	Tubazione ritorno impianto	•	•
104	1	3843962/0	Tubazione entrata acqua sanitaria	•	•

