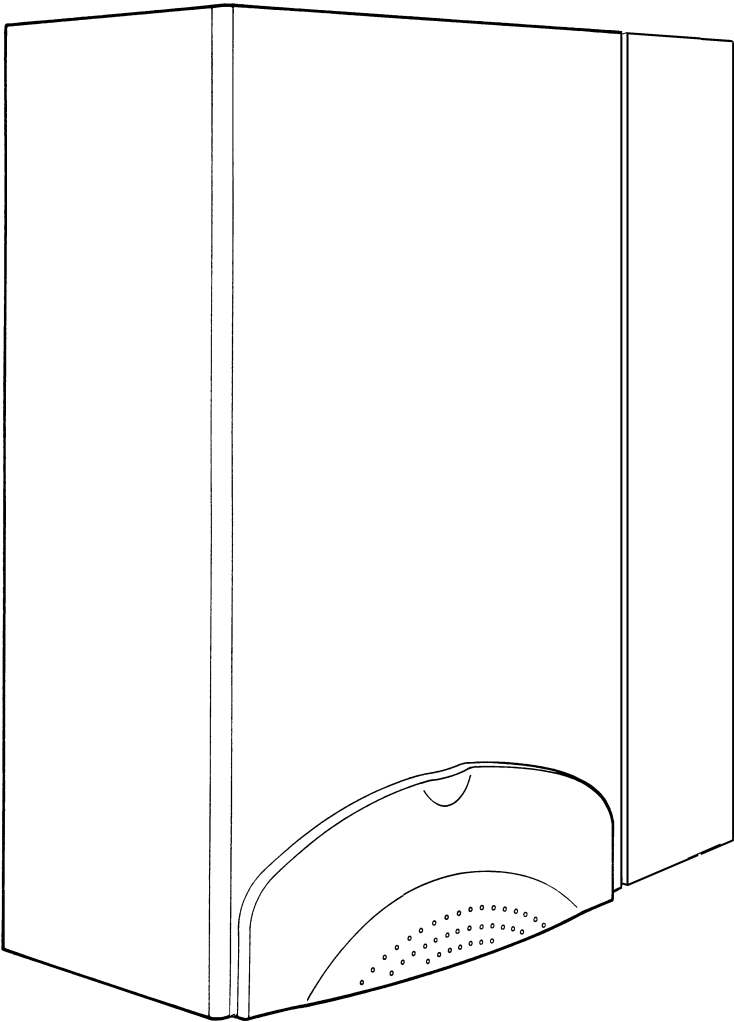


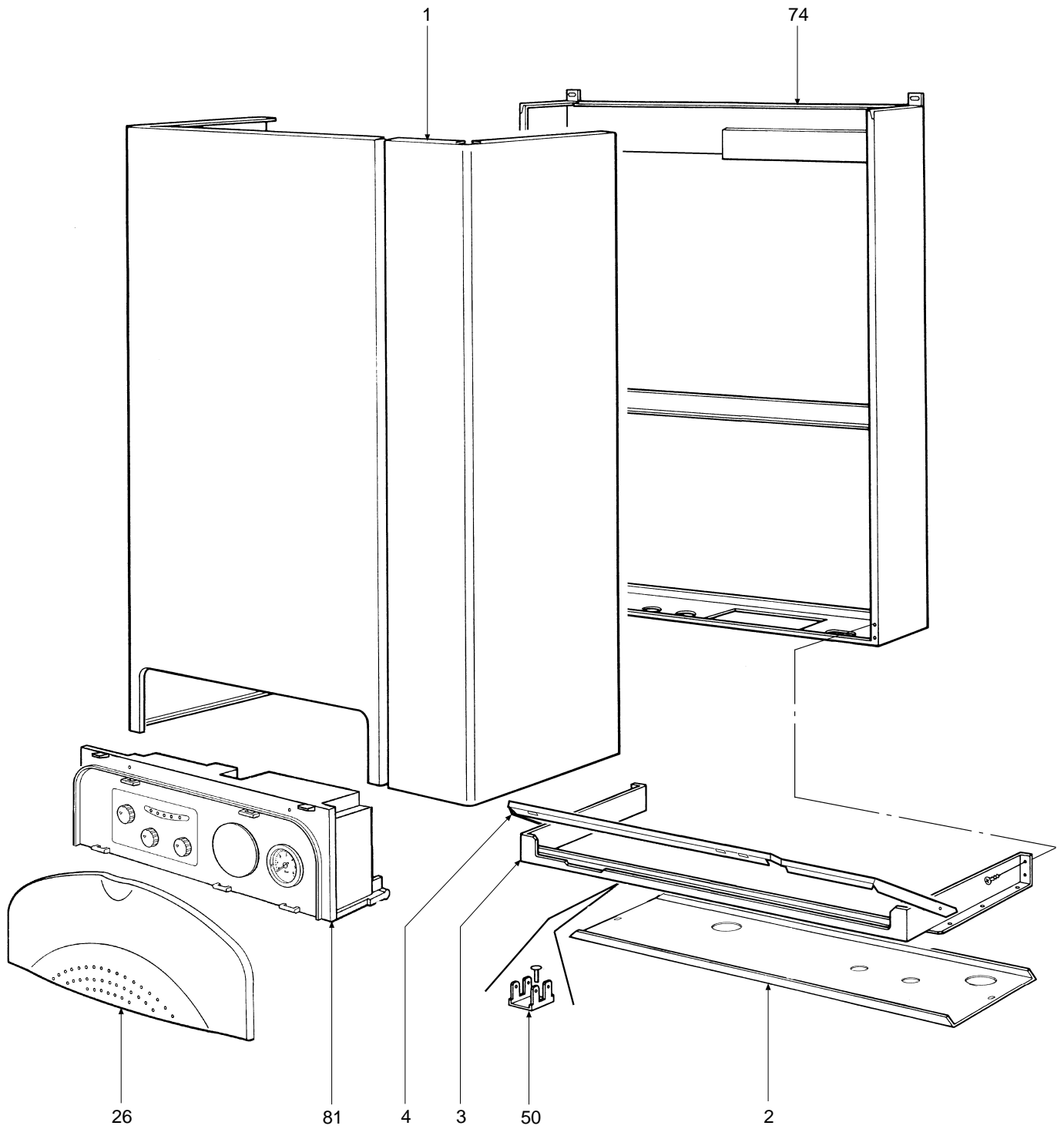


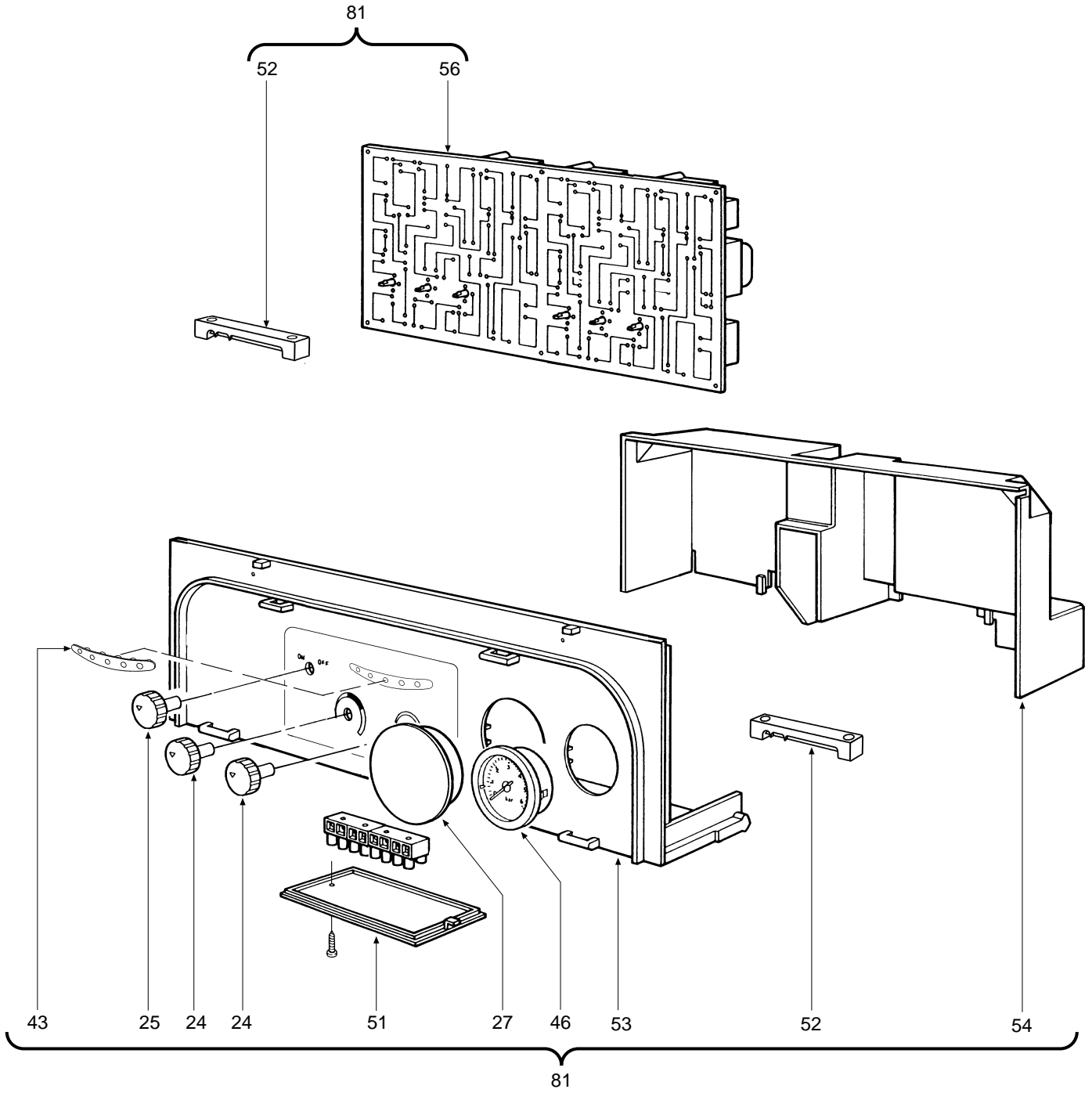
# DOMINA OASI F 24 E

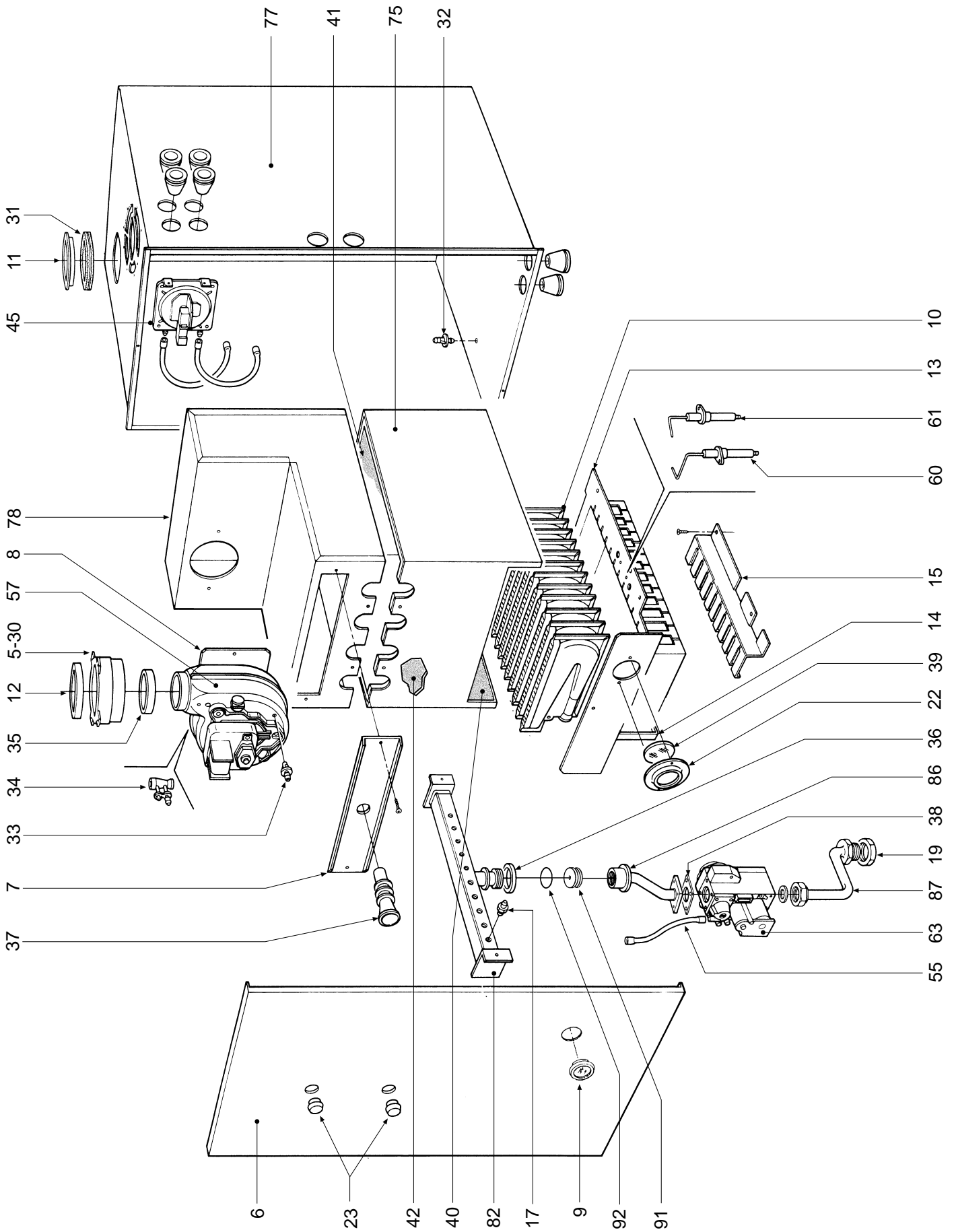
- LISTA PEZZI DI RICAMBIO
- SPARE PART LIST
- ERSATZSTEILE
- LIJST ONDERDELEN
- LISTE PIECES DETACHES
- LISTA PIEZAS DE REPUESTO

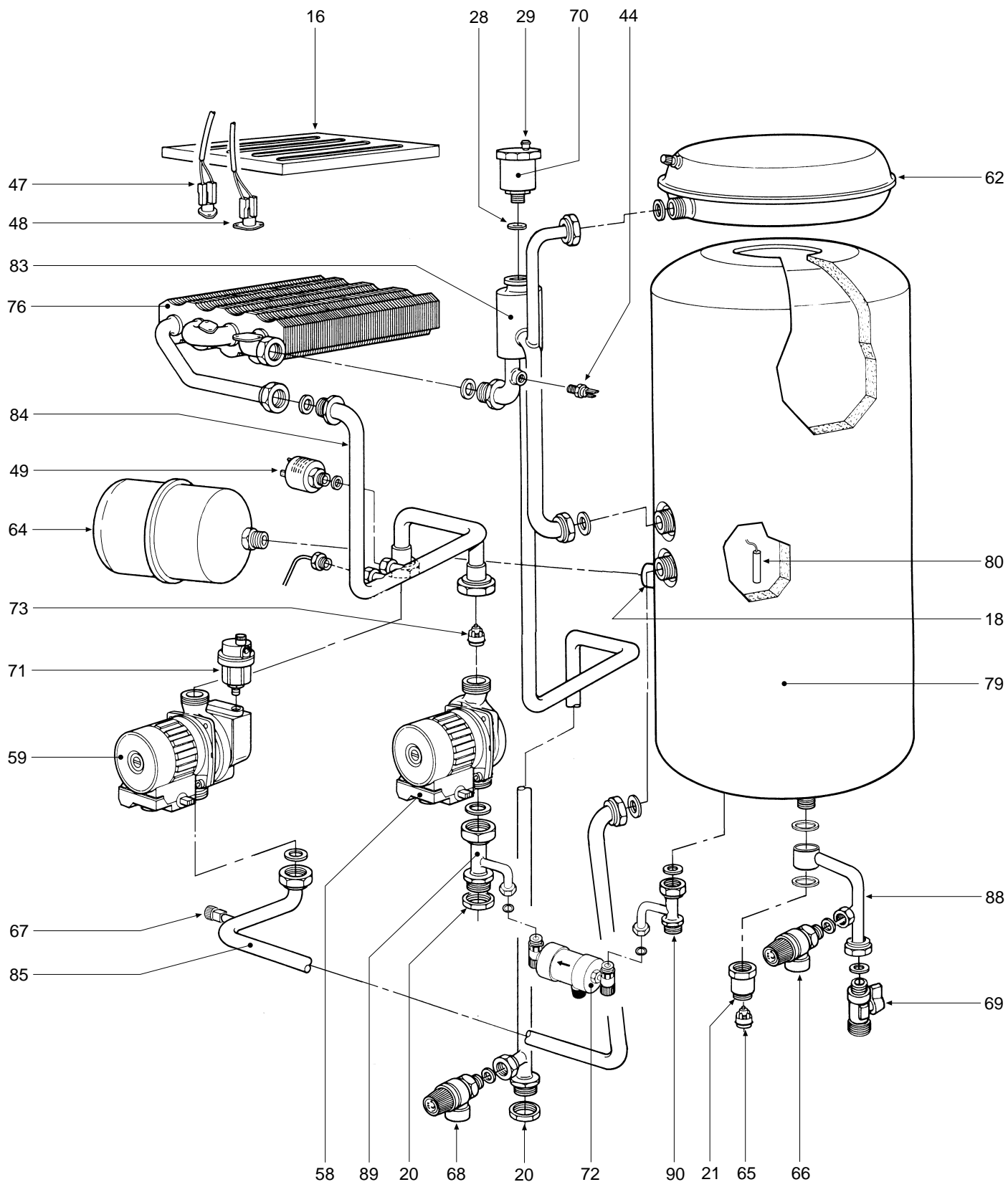


CODICE	EDIZIONE	MERCATO	VISTO
30R0445/0	03 - 01	FR	









POS.	CODE	DESCRIPTION	Met.	G.P.L.
1	31149800	Chemise laquée "blanc"	•	•
2	31149840	Tôle inférieure chemise laqué "blanc"	•	•
3	31213550	Bride support câblage laqué "blanc"	•	•
4	31213570	Bride support boîte électrique	•	•
5	32117090	Raccord entre ventilateur et couvercle	•	•
6	32117480	Panneau chambre étanche complète	•	•
7	32117520	Porte boîte à fumée	•	•
8	32117530	Plaque porte-ventilateur	•	•
9	32202750	Cadre pour regard	•	•
10	32202760	Rampe Polidoro	•	•
11	32700440	Bouchon aspiration air Ø 100 aluminium	•	•
12	32700620	Diaphragme "fumées" Ø 50	•	•
13	32913370	Tiroir porte brûleurs "droit"	•	•
14	32913380	Tiroir porte brûleurs "gauche"	•	•
15	32913470	Grille pour allumage simultané	•	•
16	32913480	Plaque déflecteurs fumées	•	•
17	34009651	Injecteur trou Ø 0,77 (gaz liquéfié)		•
17	34009741	Injecteur trou Ø 1,30 (méthane)	•	
18	34011840	Manchon 1/2"	•	•
19	34012090	Bride 1/2"	•	•
20	34012100	Bride 3/4"	•	•
21	34012220	Rallonge 1/2"	•	•
22	34100431	Cadre pour regard	•	•
23	35006150	Bouchon	•	•
24	35007210	Bouton pour potentiomètre	•	•
25	35007220	Bouton sélecteur	•	•
26	35007290	Bandeau de commande	•	•
27	35007420	Bouchon pour horloge de programmation	•	•
28	35100500	Bague d'étanchéité 3087	•	•
29	35100530	Bague d'étanchéité 2037	•	•
30	35100980	Garniture pour tube Ø 80	•	•
31	35101000	Garniture pour tube Ø 80 (asp. air)	•	•
32	35101150	Prise de pression "air"	•	•
33	35101310	Prise de pression "air-ventilateur"	•	•
34	35101320	Prise de pression "Venturi"	•	•
35	35101450	Garniture pour tube Ø 56	•	•
36	35101510	Garniture entre collecteur gaz et chambre étanche	•	•
37	35101520	Prise pour contrôle des fumées	•	•
38	35101560	Garniture 32x32x2	•	•
39	35315240	Verre regard Ø 30	•	•
40	35321010	Isolément côtés chambre de combustion	•	•
41	35321020	Isolant arrière chambre de combustion	•	•
42	35321030	Isolant avant chambre de combustion	•	•
43	35321300	Verre	•	•
44	36200500	Sonde de température à immersion	•	•
45	36400060	Pressostat différentiel air	•	•
46	36400190	Hydromètre	•	•
47	36401280	Thermostat de limite	•	•

POS.	CODE	DESCRIPTION	Met.	G.P.L.
48	36401700	Thermostat de sécurité	•	•
49	36401930	Pressostat eau 1/4"	•	•
50	36505720	Rivet de masse à 4 languettes	•	•
51	36506340	Couvercle pour boîtier	•	•
52	36506510	Serre-câble	•	•
53	36506640	Boîte électrique	•	•
54	36506650	Couvercle pour boîte électrique	•	•
55	36506730	Petit tuyau Øi 4 L. 200 transparent	•	•
56	36506870	Carte électronique complète	•	•
57	36601320	Ventilateur	•	•
58	36601350	Pompe WSC MYL 30-15CLH 6K	•	•
59	36601360	Pompe WSC DYL 30-15CLH 6K	•	•
60	36702470	Électrode de détection	•	•
61	36702581	Électrode d'allumage	•	•
62	36801590	Vase d'expansion circulaire 6 l.	•	•
63	36802720	Soupape gaz Honeywell VK 4105 G	•	•
64	36802870	Vase d'expansion circulaire 2 l.	•	•
65	36900090	Clapet antiretour	•	•
66	36900110	Soupape de sécurité 1/2"	•	•
67	36900210	Soupape échappement air 1/4"	•	•
68	36900660	Soupape de sécurité 1/2"	•	•
69	36900700	Robinet à sphère 1/2"	•	•
70	36900880	Soupape automatique évacuation air 1/2"	•	•
71	36901450	Soupape air 3/8"	•	•
72	36901560	Déconnecteur hydraulique	•	•
73	36901550	Clapet antiretour 3/4"	•	•
74	37104910	Cadre complet chaudière	•	•
75	37402770	Chambre de combustion complète	•	•
76	37402780	Paquet lamellaire complet	•	•
77	37515310	Chambre étanche complète	•	•
78	37515320	Chambre fumée complète	•	•
79	37704690	Ballon complet 55 l.	•	•
80	38319330	Sonde de température à contact	•	•
81	38319350	Câblage complet	•	•
82	38408990	Collecteur gaz 12 rampes	•	•
83	38409250	Conduite refoulement entre paquet et ballon	•	•
84	38409260	Conduite entre paquet et pompe	•	•
85	38409270	Conduite retour ballon-pompe	•	•
86	38409280	Conduite entre vanne gaz et collecteur	•	•
87	38411220	Conduite entrée gaz	•	•
88	38413890	Conduite entre ballon et recirculateur	•	•
89	38413790	Conduite entre pompe et retour installation	•	•
90	38413800	Conduite refoulement eau sanitaire	•	•
91	34011770	Diaphragme Øi 5	•	
92	35101440	Bague d'étanchéité 2031	•	

POS.	CODICE	DESCRIZIONE	Met.	G.P.L.
1	31149800	Mantello VRT "bianco"	•	•
2	31149840	Lamiera inferiore mantello VRT "bianco"	•	•
3	31213550	Staffa supporto cablaggio VRT "bianco"	•	•
4	31213570	Staffa supporto scatola elettrica	•	•
5	32117090	Raccordo collegamento tra ventilatore e coperchio	•	•
6	32117480	Pannello camera stagna completa	•	•
7	32117520	Portellino camera fumo	•	•
8	32117530	Piastra portaventilatore	•	•
9	32202750	Oblò spia	•	•
10	32202760	Rampa Polidoro	•	•
11	32700440	Tappo aspirazione aria Ø 100 alluminio	•	•
12	32700620	Diaframma "fumi" Ø 50	•	•
13	32913370	Cassetto porta bruciatori "destra"	•	•
14	32913380	Cassetto porta bruciatori "sinistra"	•	•
15	32913470	Griglia per interaccensione	•	•
16	32913480	Piastra deflettori fumi	•	•
17	34009651	Ugello foro Ø 0,77 (G.P.L.)		•
17	34009741	Ugello foro Ø 1,30 (Metano)	•	
18	34011840	Manicotto 1/2"	•	•
19	34012090	Ghiera 1/2"	•	•
20	34012100	Ghiera 3/4"	•	•
21	34012220	Prolunga 1/2"	•	•
22	34100431	Cornice per vetrino oblò	•	•
23	35006150	Tappo	•	•
24	35007210	Manopola per potenziometro	•	•
25	35007220	Manopola selettore	•	•
26	35007290	Cruscotto	•	•
27	35007420	Tappo per orologio programmatore	•	•
28	35100500	Guarnizione OR 3087	•	•
29	35100530	Guarnizione OR 2037	•	•
30	35100980	Guarnizione per tubo Ø 80	•	•
31	35101000	Guarnizione per tubo Ø 80 (asp. aria)	•	•
32	35101150	Presa di pressione "aria"	•	•
33	35101310	Presa di pressione "aria-ventilatore"	•	•
34	35101320	Presa di pressione "Venturi"	•	•
35	35101450	Guarnizione per tubo Ø 56	•	•
36	35101510	Guarnizione tra collettore gas e camera stagna	•	•
37	35101520	Presa rivelazione fumi	•	•
38	35101560	Guarnizione 32x32x2	•	•
39	35315240	Vetrino per oblò Ø 30	•	•
40	35321010	Isolante fiancate camera combustione	•	•
41	35321020	Isolante posteriore camera combustione	•	•
42	35321030	Isolante anteriore camera combustione	•	•
43	35321300	Vetrino	•	•
44	36200500	Sonda di temperatura ad immersione	•	•
45	36400060	Pressostato differenziale aria	•	•
46	36400190	Idrometro	•	•
47	36401280	Termostato di limite	•	•



POS.	CODICE	DESCRIZIONE	Met.	G.P.L.
48	36401700	Termostato di sicurezza	•	•
49	36401930	Pressostato acqua 1/4"	•	•
50	36505720	Rivetto di massa a 4 linguette	•	•
51	36506340	Coperchietto per scatola	•	•
52	36506510	Bloccacavo	•	•
53	36506640	Scatola elettrica	•	•
54	36506650	Coperchio per scatola	•	•
55	36506730	Tubetto Øi 4 Lg. 200 trasparente	•	•
56	36506870	Scheda elettronica completa	•	•
57	36601320	Ventilatore	•	•
58	36601350	Pompa WSC MYL 30-15CLH 6K	•	•
59	36601360	Pompa WSC DYL 30-15CLH 6K	•	•
60	36702470	Elettrodo di rivelazione	•	•
61	36702581	Elettrodo d'accensione	•	•
62	36801590	Vaso espansione circolare 6 lt.	•	•
63	36802720	Valvola gas Honeywell VK 4105 G	•	•
64	36802870	Vaso di espansione circolare 2 lt.	•	•
65	36900090	Valvola non ritorno	•	•
66	36900110	Valvola di sicurezza 1/2"	•	•
67	36900210	Valvola sfogo aria 1/4"	•	•
68	36900660	Valvola di sicurezza 1/2"	•	•
69	36900700	Rubinetto a sfera 1/2"	•	•
70	36900880	Valvola automatica sfogo aria 1/2"	•	•
71	36901450	Valvola aria 3/8"	•	•
72	36901560	Disconnettore	•	•
73	36901550	Valvola non ritorno 3/4"	•	•
74	37104910	Telaio completo caldaia	•	•
75	37402770	Camera combustione completa	•	•
76	37402780	Pacco lamellare completo	•	•
77	37515310	Camera stagna completa	•	•
78	37515320	Camera fumo completa	•	•
79	37704690	Boiler completo 55 Lt.	•	•
80	38319330	Sonda di temperatura a contatto	•	•
81	38319350	Cablaggio completo	•	•
82	38408990	Collettore gas 12 rampe	•	•
83	38409250	Tubazione mandata tra pacco e bollitore	•	•
84	38409260	Tubazione tra pacco e pompa	•	•
85	38409270	Tubazione ritorno bollitore-pompa	•	•
86	38409280	Tubazione tra valvola gas e collettore	•	•
87	38411220	Tubazione entrata gas	•	•
88	38413890	Tubazione tra boiler e ricircolatore	•	•
89	38413790	Tubazione tra pompa e ritorno impianto	•	•
90	38413800	Tubazione mandata sanitario	•	•
91	34011770	Diaframma Øi 5	•	
92	35101440	Guarnizione OR 2031	•	