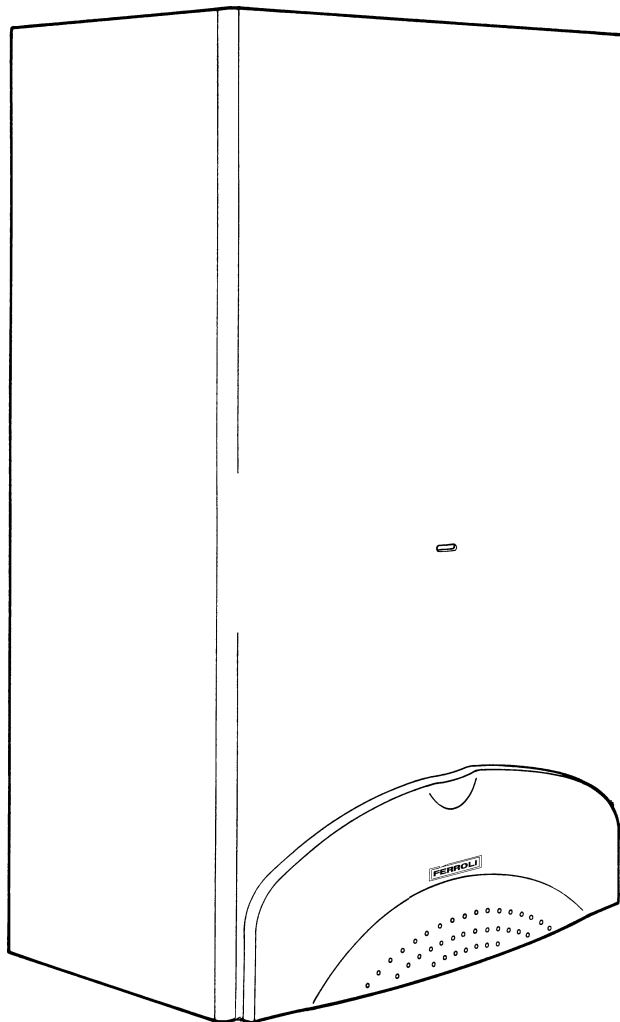




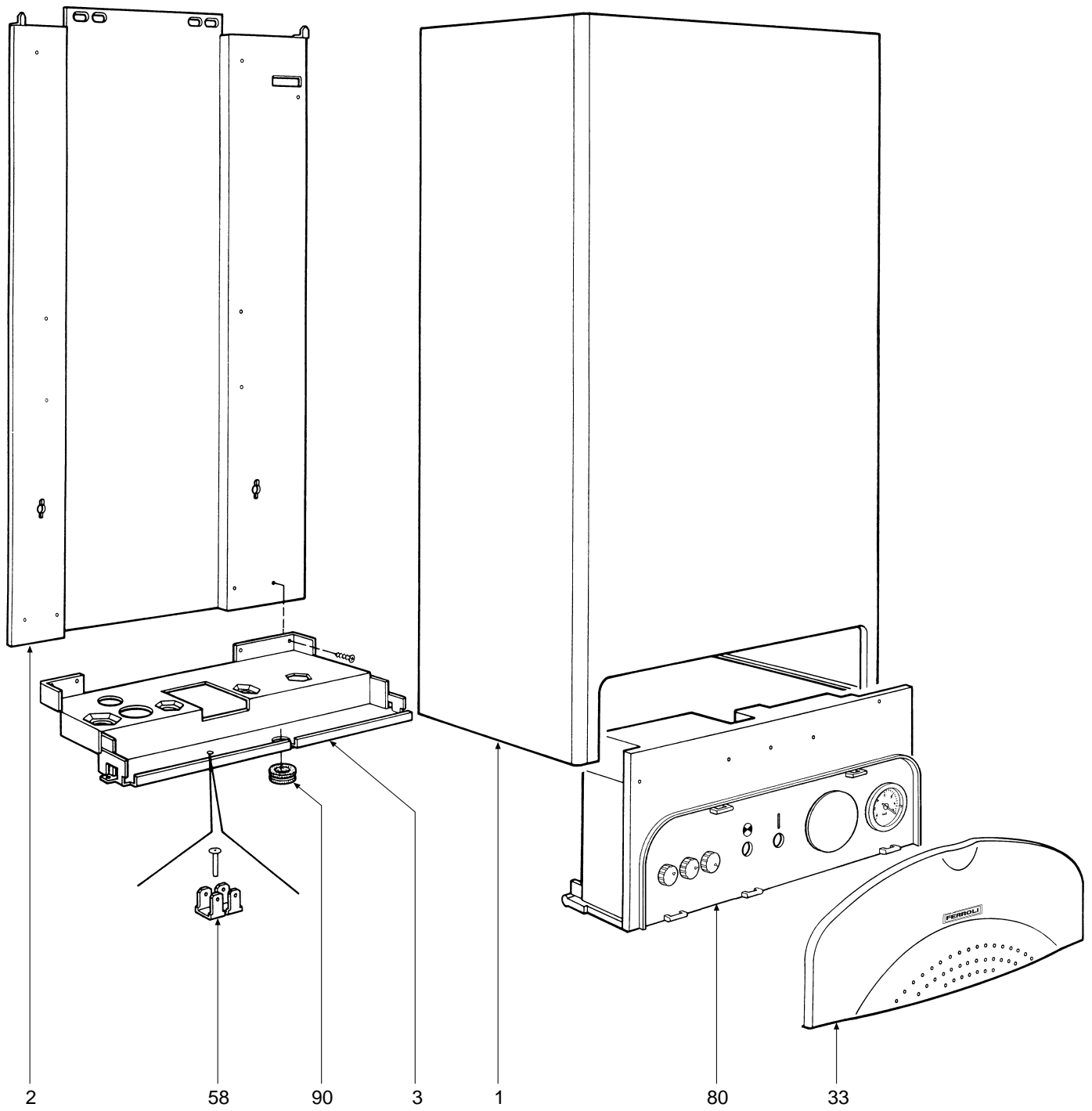
DOMINA F 24 E

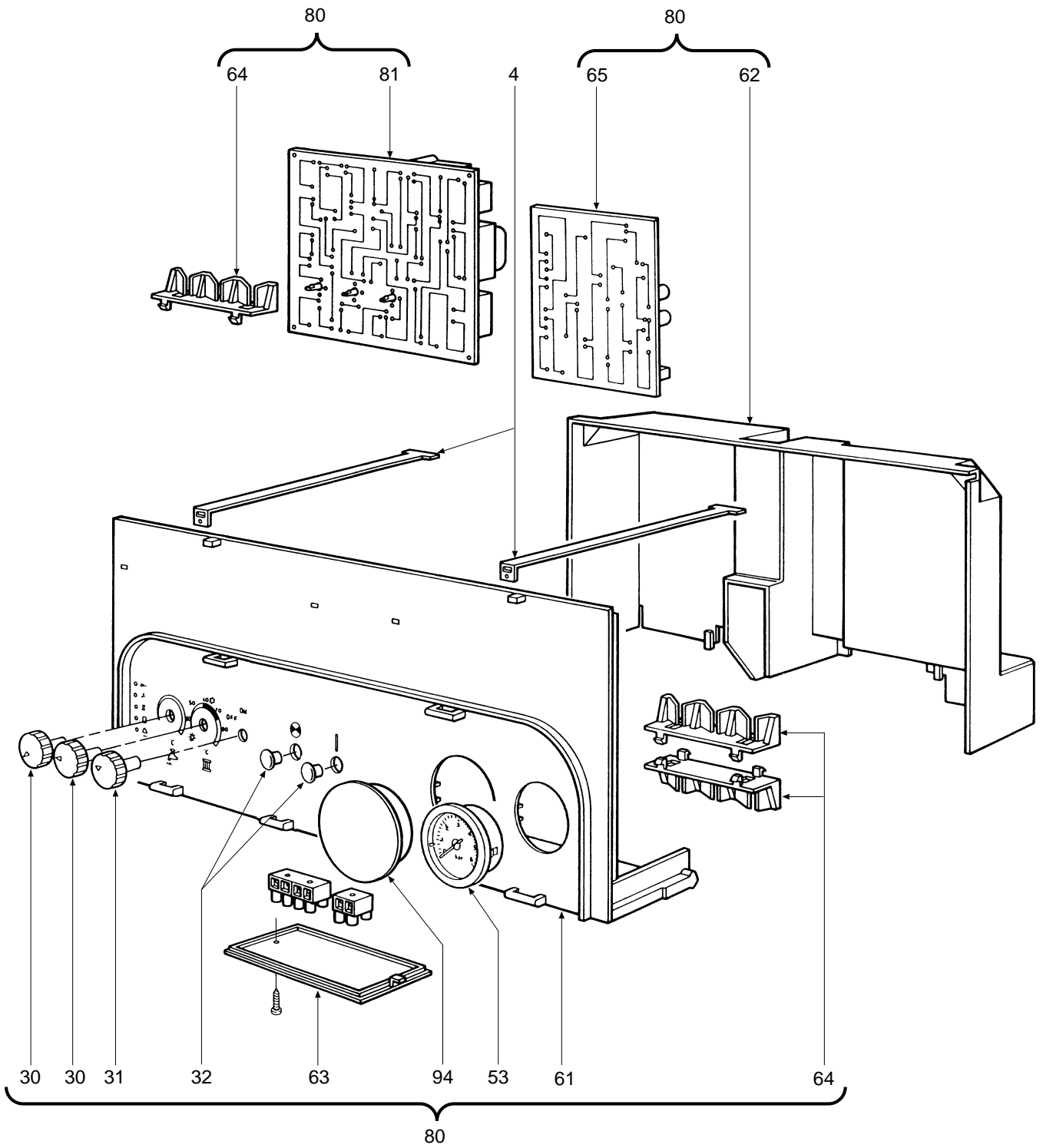
- LISTA PEZZI DI RICAMBIO
- SPARE PART LIST
- ERSATZSTEILE
- LISTE PIECES DETACHES
- LISTA PIEZAS DE REPUESTO

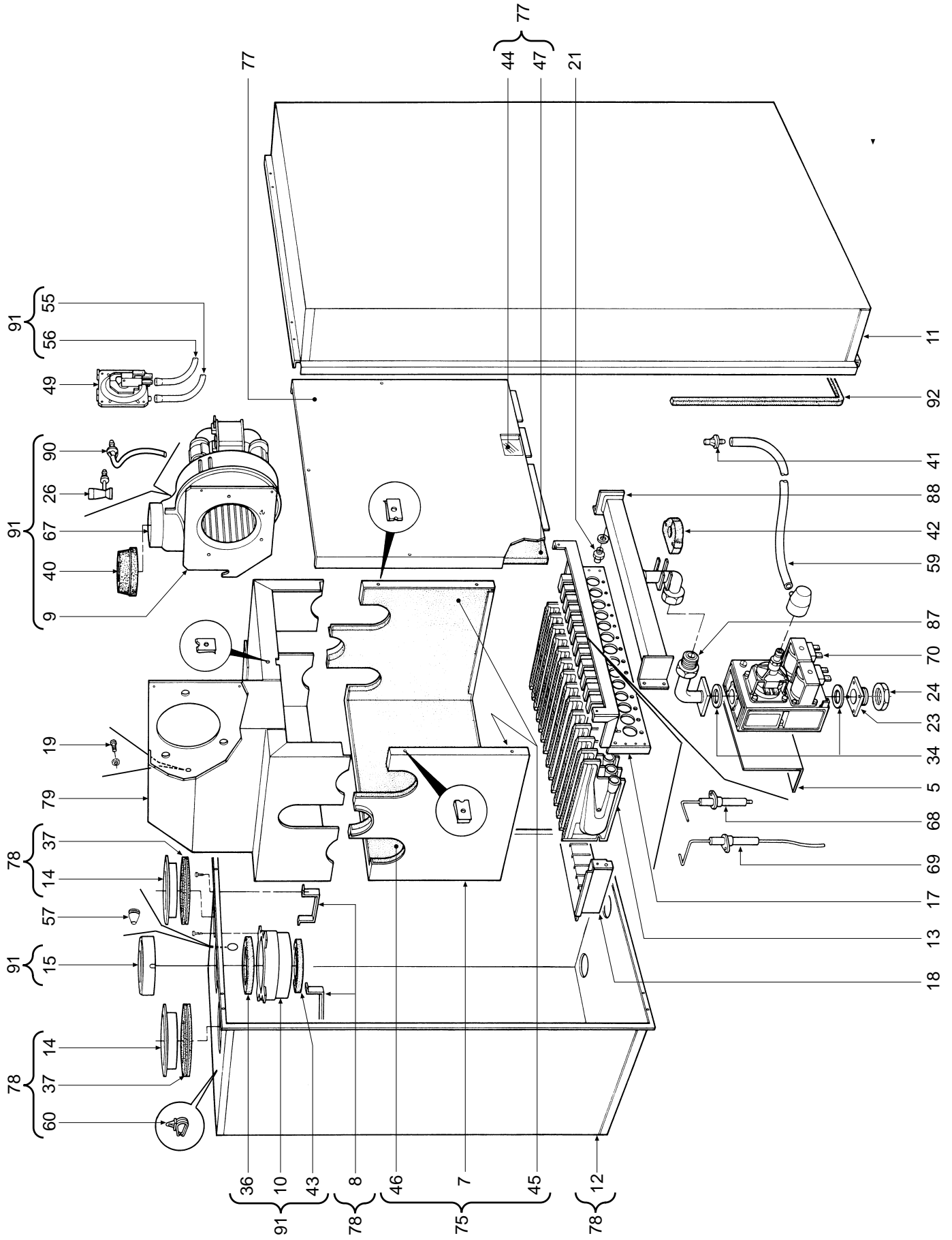


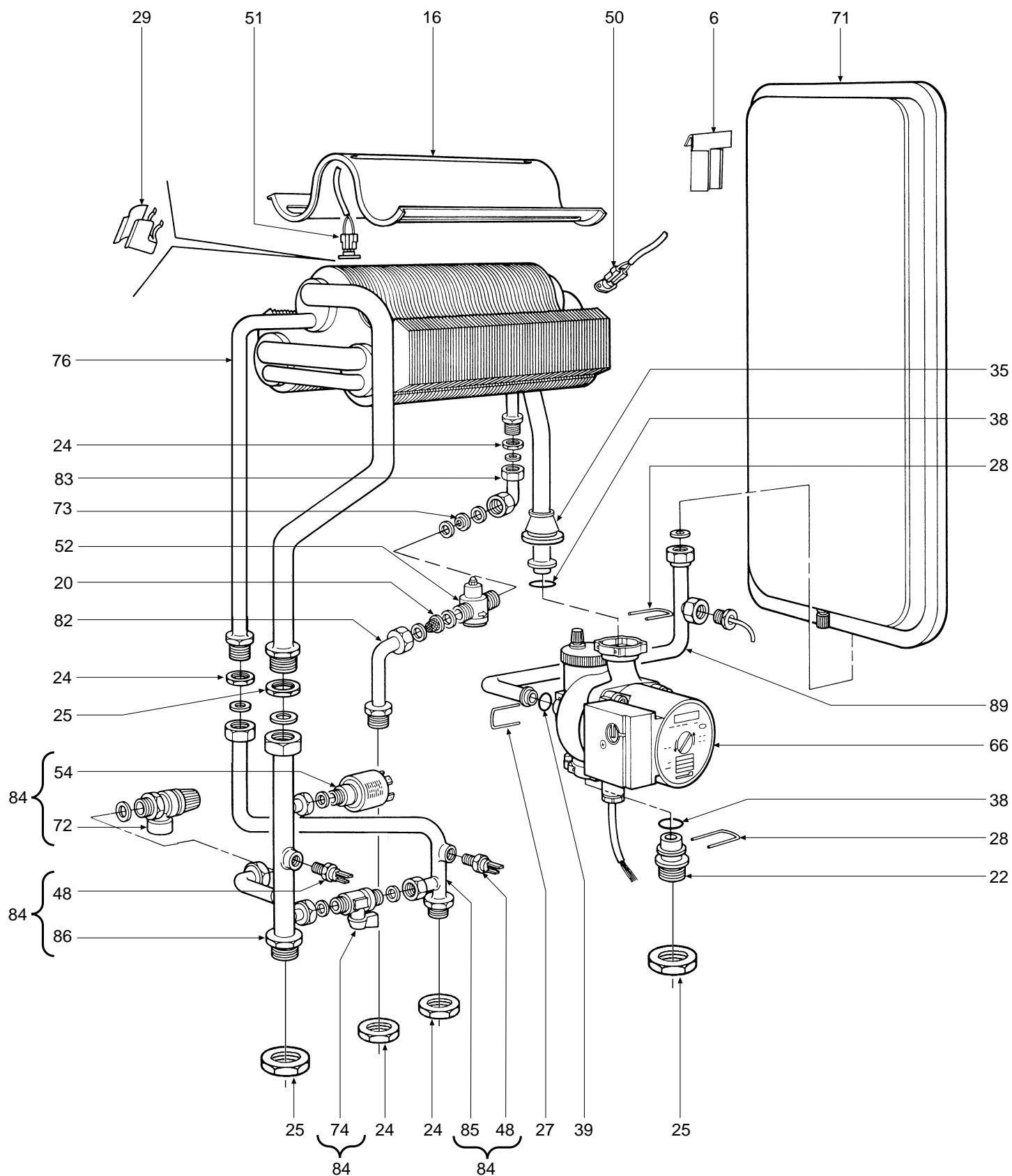
Appr. nr. B97.09 A - CE 0063 AS 4967

CODICE	EDIZIONE	MERCATO	VISTO
30R0207/0	01 - 98	ES	











DOMINA F 24 E
LISTA PEZZI

01.98

POS.	Q.	CODICE	DESCRIZIONE	Met.	G.P.L.
1	1	3114186/0	Mantello VRT "bianco"	•	•
2	1	3121000/0	Parete frontale telaio	•	•
3	1	3121001/0	Fondo telaio caldaia	•	•
4	1	3121002/0	Staffa fissaggio scatola elettrica	•	•
5	1	3121010/0	Staffa sostegno valvola gas	•	•
6	1	3121016/0	Staffa sostegno vaso espansione	•	•
7	1	3200224/0	Camera combustione	•	•
8	2	3211703/0	Staffa bloccaggio tubo fumi	•	•
9	1	3211708/0	Piastra porta ventilatore	•	•
10	1	3211709/0	Raccordo collegamento tra ventilatore e coperchio	•	•
11	1	3211710/0	Pannello chiusura camera stagna	•	•
12	1	3211711/0	Camera stagna	•	•
13	14	3220224/0	Rampa Furigas	•	•
14	2	3270044/0	Tappo aspirazione aria ø 100 alluminio	•	•
15	1	3270060/0	Diaframma fumi ø 45	•	•
15	1	3270061/0	Diaframma fumi ø 47	•	•
15	1	3270062/0	Diaframma fumi ø 50	•	•
16	1	3291302/0	Deflettore fumi pacco	•	•
17	1	3291303/0	Semiguscio anteriore cassetto (Versione Sett. - Nov. 97 cod.3291311/0)	•	•
18	1	3291304/0	Semiguscio posteriore cassetto	•	•
19	1	3400088/0	Piolino per innesto ad asola M5	•	•
20	1	3400808/0	Filtro conico bordato per attacco 1/2"	•	•
21	14	3400952/1	Ugello foro ø 1,10 Metano	•	•
21	14	3400981/1	Ugello foro ø 0,70 G.P.L.	•	•
22	1	3401141/0	Raccordo pompa	•	•
23	1	3401146/0	Flangia per valvola gas	•	•
24	5	3401151/0	Ghiera 1/2"	•	•
25	4	3401152/0	Ghiera 3/4"	•	•
26	1	3401164/0	Presa pressione Venturi	•	•
27	1	3430037/0	Spina per tubo øe 14	•	•
28	2	3430038/0	Spina per tubo øe 18	•	•
29	2	3430039/0	Molla fissaggio termostato a contatto	•	•
30	2	3500721/0	Manopola per potenziometro	•	•
31	1	3500722/0	Manopola per selettore	•	•
32	2	3500723/0	Tappo ABS trasparente	•	•
33	1	3500729/0	Cruscotto	•	•
34	2	3510059/0	Guarnizione con guida ø 27,5	•	•
35	1	3510097/0	Guarnizione tronco-conica	•	•
36	1	3510098/0	Guarnizione per tubo ø 80	•	•
37	2	3510100/0	Guarnizione per tubo ø 80 (asp. aria)	•	•
38	2	3510112/0	Guarnizione OR øi 17x4,5	•	•
39	1	3510113/0	Guarnizione OR øi 13x3	•	•
40	1	3510114/0	Guarnizione conica	•	•
41	1	3510115/0	Raccordo presa aria	•	•
42	1	3510129/0	Guarnizione tra collettore gas e camera stagna	•	•
43	1	3510167/0	Guarnizione per tubo ø 56	•	•
44	1	3531525/0	Vetrino per oblò	•	•
45	2	3532059/0	Isolante fiancate camera combustione	•	•

POS.	Q.	CODICE	DESCRIZIONE	Met.	G.P.L.
46	1	3532060/0	Isolante posteriore camera combustione	•	•
47	1	3532061/0	Isolante pannello camera combustione	•	•
48	2	3620050/0	Sonda di temperatura ad immersione	•	•
49	1	3640006/0	Pressostato differenziale aria	•	•
50	1	3640009/0	Termostato contatti argento 88° senza flangia	•	•
51	1	3640010/0	Termostato contatti oro 100° senza flangia	•	•
52	1	3640186/0	Flussometro	•	•
53	1	3640187/0	Idrometro	•	•
54	1	3640193/0	Pressostato acqua 1/4"	•	•
55	1	3650495/0	Rotolo tubetto ø 4 silicone trasparente	•	•
56	1	3650521/0	Rotolo tubetto ø 4 silicone rosso	•	•
57	4	3650538/0	Passacavo conico per foro ø 16	•	•
58	1	3650572/0	Rivetto di massa a 4 linguette	•	•
59	1	3650622/0	Tubetto øi 4 Lg. 230 trasparente	•	•
60	1	3650631/0	Passacavo ad incastro	•	•
61	1	3650646/0	Scatola elettrica	•	•
62	1	3650633/0	Coperchio per scatola	•	•
63	1	3650634/0	Coperchietto per scatola	•	•
64	3	3650635/0	Bloccacavo	•	•
65	1	3650637/0	Centralina	•	•
66	1	3660120/0	Pompa UPS 15-50/FX 9K Grundfos	•	•
67	1	3660129/0	ventilatore	•	•
68	1	3670246/0	Elettrodo d' accensione (Versione Sett. - Nov. 97 cod.3941043/0)	•	•
69	1	3670247/0	Elettrodo rivelazione	•	•
70	1	3680261/0	Vsivola gas "TIME"	•	•
71	1	3680264/0	Vaso di espansione rettangolare 7 lt.	•	•
72	1	3690066/0	Valvola di sicurezza 1/2"	•	•
73	1	3690103/0	Regolatore di portata 10 lt.	•	•
74	1	3690147/0	Rubinetto 3/8" con ritegno	•	•
75	1	3740271/0	Camera combustione completa	•	•
76	1	3740272/0	Pacco lamellare completo	•	•
77	1	3740273/0	Pannello camera combustione completo	•	•
78	1	3751512/0	Camera stagna completa	•	•
79	1	3751514/0	Camera fumo completa	•	•
80	1	3831867/0	Cablaggio completo	•	•
81	1	3831852/0	Scheda elettronica completa	•	•
82	1	3840719/0	Tubazione collegamento flussometro	•	•
83	1	3840720/0	Tubazione collettore tra flussostato e pacco	•	•
84	1	3840721/0	Gruppo mandata acqua	•	•
85	1	3840722/0	Tubazione mandata sanitario	•	•
86	1	3840724/0	Tubazione mandata impianto	•	•
87	1	3840726/0	Tubazione tra valvola gas e collettore	•	•
88	1	3840727/0	Collettore gas 14R	•	•
89	1	3840776/0	Tubazione collegamento vaso espansione	•	•
90	1	3840838/0	Tubazione presa pressione	•	•
91	1	3844957/0	gruppo ventilatore piastra	•	•
92	1	55510002	Piattina porosa 10x5 "nera"	•	•
93	1	3650191/0	Passacavo	•	•

